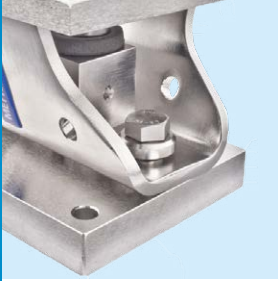


처음부터 올바른 통합 솔루션 안전하고 정확하며 스마트한 기능



안전성 보장

SWB605 계량 모듈에는 모든 안전 기능이 내장되어 있어 안전성이 저하되지 않습니다. 들림 방지, 다운 스톱 보호 및 360° 점검이 계량 모듈 설계에 통합되어 있어 사고 발생 시 손상을 방지합니다.



처음부터 올바른 설치

SWB605 PowerMount™은 처음부터 제대로 올바른 스케일 시스템 설치를 보장합니다. SafeLock™을 비롯한 서비스 기능은 쉽고 오류 없는 설정을 제공합니다. 또한 계량 모듈은 컨베이어, 믹서 및 블렌더와 같은 동적 로딩 Application용으로 설계되었습니다.



로드셀

POWERCELL® 로드셀은 정확한 계량을 위해 하중력을 자동으로 조정하는 로커 핀 설계로 되어 있습니다. 이 완전히 밀봉된 로드셀은 IP68/IP69K 등급이며 모든 환경에서 사용할 수 있습니다. 로드셀은 검사나 교체가 간편합니다.



상태 모니터링

SWB605 PowerMount™는 단일 로드셀의 과부하, 영점 드리프트, 기반 문제 등을 모니터링하여 시스템 종료 또는 측정 오류가 발생하기 전에 즉시 조치를 취합니다.



SWB605 PowerMount™ 앞선 기술을 확인하세요.

제품 주요 기능:

- 완전한 기계적 안전성 - 들림 방지, 다운 스톱 보호, 360° 점검
- 접지 스트랩 - 용접 보호
- SafeLock™ - 계량 모듈 운송 및 설치 중 보호
- IP68/IP69K 등급의 스테인리스 스틸 로드셀
- IECEx, ATEX 및 FM의 방폭 승인
- OIML C3/NTEP III M n:5, OIML C6/NTEP III M n:10 또는 C10
- 아연 도금 또는 스테인리스 스틸 마운팅 하드웨어
- CalFree™ Plus: 언제든지 정확한 교정
- EN1090 구조 안전 표준 (유럽만 해당)
- POWERCELL® 기술로 구현되는 스마트 상태 모니터링
- 간편한 케이블 연결을 위한 표준 M12 커넥터

목차

사양	2 페이지
계량 모듈 치수	4 페이지
주문 정보	5 페이지
계량 모듈 액세서리	7 페이지
관련 제품	9 페이지
계량 모듈 기술 자료	10 페이지

SWB605 PowerMount™ 사양 – 계량 모듈

계량 모듈	측정 단위	사양				
모델 번호		SWB605 PowerMount™				
크기		2			3	
정격 용량 (R.C.)	kg (lb, 공칭)	220 (500)	550 (1250)	1100 (2500)	2200 (5000)	4400 (10000)
최대 정격 하중 ¹⁾						
최대 정격 압축력	kN (lb)	2.2 (500)	5.6 (1250)	11.1 (2500)	22.2 (5000)	(44.5) (10000)
최대 정격 수평력	횡단 중단 kN (lb)	7.5 (1685)			15 (3370)	
최대 정격 부상력	kN (lb)	16 (3600)			22.2 (5000)	
Stabilizer 옵션당 최대 정격 수평력 (중단) ⁷⁾	kN (lb)	5 (1120)			7.4 (1660)	
최대 안전 하중 ^{2,4)}						
최대 안전 압축력	kN (lb)	3.2 (750)	8.1 (1875)	16.2 (3750)	23.3 (5120)	50 (11200)
최대 안전 수평력	횡단 중단 kN (lb)	9.8 (2200)			22 (4950)	
최대 안전 부상력	kN (lb)	22 (4950)			34 (7640)	
최대 한계 하중 ^{3,4)}						
최대 한계 압축력 ⁵⁾	kN (lb)	90 (20000)			150 (33000)	
최대 한계 수평력	횡단 중단 kN (lb)	42 (9400)			48 (10750)	
최대 한계 부상력	kN (lb)	50 (11200)			55 (12350)	
복원력	%A.L./mm (./in) ⁶⁾	4.4 (111)			5.5 (140)	
상단 플레이트	횡단 중단 ⁸⁾ ± mm(in)	3 (0.12)			3.5 (0.14)	
중량 (로드셀 포함), 공칭	kg (lb)	6.6 (14.5)		7 (15.4)	15.4 (34)	
재료		탄소강 / 304 스테인리스 스틸 / 316 스테인리스 스틸				
마감		아연 도금 / 전기 연마 / 전기 연마				
배송 치수 (LxWxH)	cm (in)	28 x 20 x 16.5 (11.02 x 7.87 x 6.50)			37 x 27 x 19 (14.57 x 10.63 x 7.48)	
배송 중량	kg (lb)	7.7 (16.98)			17.1 (37.70)	

¹⁾ 계량 모듈은 정상 작동 상태에서 여러 힘에 대한 등급을 받았으며 METTLER TOLEDO는 안전 계수를 적용하였습니다.

²⁾ 경고: 정적 상태에서 한 번이라도 이러한 힘을 초과하여 로드되는 경우 계량 모듈의 안전에 우려가 있어 교체가 필요할 수 있습니다. 최대 안전 하중은 피로/주기 로딩을 고려하지 않으며 예외적 상황에서만 최대치에 가까워질 수 있습니다.

³⁾ 경고: 정적인 상태에서 한 번이라도 이러한 힘을 초과하여 로드되는 경우 계량 모듈이 파손되어 심각한 부상 및/또는 재산 피해를 입을 가능성이 있습니다.

⁴⁾ 경고: Application에 적합한 안전 계수를 적용하십시오.

⁵⁾ 다운 스톱이 시작되기 전에 상단 플레이트가 아래로 4.2 mm 이동하여 이 ultimate force가 발생할 수 있습니다.

⁶⁾ 상단 플레이트의 이동 (횡단 및 중단) mm (in) 당 작용 하중 (A.L.) %.

⁷⁾ 계량 모듈당 1 또는 2. stabilizer 당 허용 가능한 최대 중단력.

⁸⁾ Stabilizer 사용 시 0.

SWB605 PowerMount™ 사양 – 로드셀

로드셀		측정 단위	사양															
모델 번호			SLB615D POWERCELL® (12) (13)															
정격 용량 (R.C.)	kg (lb, 공칭)	220 (500)	550 (1250)	1100 (2500)	2200 (5000)	4400 (10000)												
최소 증분 크기, 일반(4)	g(lb)	4.4 (0.01)	11 (0.025)	22 (0.05)	44 (0.1)	88 (0.2)												
외부 분해능	Counts @ R.C.	220000	550000	1100000	2200000	4400000												
외부 분해능 허용 오차	%	± 0.04	± 0.02	± 0.04	± 0.02	± 0.04	± 0.02	± 0.04	± 0.02	± 0.04	± 0.02	± 0.04	± 0.02	± 0.04	± 0.02			
영점 부하 출력	%R.C.	< 0.1																
결합 오류 ^{9) 10)}	%R.C.	C3/III n:5: ≤ 0.018 / C6/III n:10: ≤ 0.012 / C10: ≤ 0.007																
온도 영향	최소 사하중 출력	%R.C./°C (./°F)	0.0014 (0.0008)	C3/III n:5: ≤ 0.0011 (0.0006) / C6/III n:10: ≤ 0.0007 (0.0004) / C10: ≤ 0.0007 (0.0004)														
	감도 ¹⁰⁾	%A.L./°C (./°F)	C3/III n:5: ≤ 0.001 (0.0006) / C6/III n:10: ≤ 0.0005 (0.0003) / C10: ≤ 0.0003 (0.0002)															
온도 범위	보상	-10 ~ +40 (+14 ~ +104)																
	작동	-20 ~ +65 (-4 ~ +150)																
	안전한 보관	-40 ~ +80 (-40 ~ +176)																
OIML / 유럽 인증 ¹¹⁾	등급	C3	C6	C10	C3	C6	C10	C3	C6	C10	C3	C6	C10	C3	C6			
	nmax	3000	6000	10000	3000	6000	10000	3000	6000	10000	3000	6000	10000	3000	6000			
	Vmin	g	20	10	37	25	70	50	150	100	290	250						
NTEP 승인 ¹¹⁾	등급	III M n:5	III M n:10	-	III M n:5	III M n:10	-	III M n:5	III M n:10	-	III M n:5	III M n:10	-	III M n:5	III M n:10			
	nmax	5000	10000	-	5000	10000	-	5000	10000	-	5000	10000	-	5000	10000			
	Vmin	lb	0.05	0.025	-	0.095	0.065	-	0.19	0.13	-	0.38	0.26	-	0.76	0.65		
ATEX 승인 ¹¹⁾	등급	II 2 G Ex ib IIB T4 Gb / II 2 D Ex ib IIIC T130C Db / -40°C ≤ Ta ≤ +55°C / II 3 G Ex nA IIC T6 Gc / II 3 D Ex tc IIIC T85°C Dc																
IECEX 승인 ¹¹⁾	등급	Ex ib IIB T4 Gb / Ex ib IIIC T130°C Db / Ex nA IIC T6 Gc / Ex ec IIC T6 Gc / Ex tc IIIC T85°C Dc																
공장 상호 승인 ¹¹⁾	등급, 미국	IS / I, II, III / 1 / CDEFG / T4 Ta = -40°C to 55°C ; I / 1 / AEx ib / IIB / T4 Ta = -40°C to 55°C / Gb ; 21 / AEx ib / IIIC / T130°C Ta = -40°C to 55°C / Db NI / I, II, III / 2 / ABCDFG / T6 -40°C ≤ Ta ≤ 55°C																
	등급, 캐나다	IS / I, II, III / 1 / CDEFG / T4 Ta = -40°C ~ 55°C ; I / Ex ib / IIB / T4 Ta = -40°C ~ 55°C; Gb ; 21 / Ex ib / IIIC / T130°C Ta = -40°C ~ 55°C; Db NI / I, II, III / 2 / ABCDFG / T6 -40°C ≤ Ta ≤ 55°C																
비규제 공급 전압	범위 (공칭)	V DC	10 ~ 26															
과전압 보호	최대 테스트 (IEEE4-95)	A	2000 (야외 낙뢰 조건 없음)															
효과적 시스템 업데이트 속도 (4개의 로드셀)	Hz	40																
재료	스프링 요소	스테인리스 스틸																
	유형	용접																
보호	IP 등급	IP68, IP69K																
	NEMA 등급	NEMA 6/6P																
R.C.에서 처짐, 공칭	mm (in)	0.16 (0.006)	0.25 (0.01)	0.32 (0.013)	0.43 (0.017)	0.72 (0.028)												
중량, 공칭	kg (lb)	1 (2.2)				1.3 (2.9)				2.2 (4.9)								

⁹⁾ 비선형성과 히스테리시스(hysteresis)의 결합 영향으로 인한 오류.
¹⁰⁾ 일반적인 값만 해당. 결합 오류 및 감도에 대한 온도 영향으로 인한 오류의 합계는 OIML R60 및 NIST HB44의 요건을 준수합니다.
¹¹⁾ 자세한 내용은 성적서 참조.
¹²⁾ 로드셀의 최대 개수는 터미널 유형에 따라 다릅니다.
¹³⁾ 최대 총 케이블 길이 90-300m(LC 및 터미널 수에 따라 달라짐).
¹⁴⁾ 이 값을 로드셀 수의 제공근에 곱하여 스케일의 최소 증분 크기를 계산합니다. 상거래용 승인 Application.

Home Run 케이블 POWERCELL® SLB615D

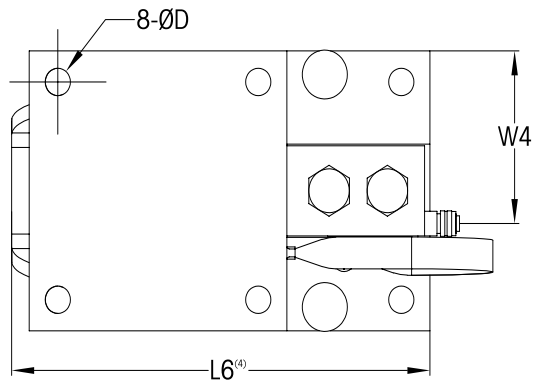
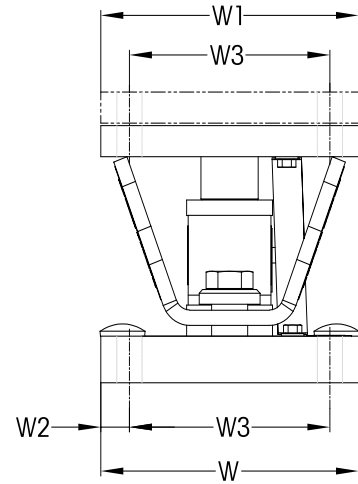
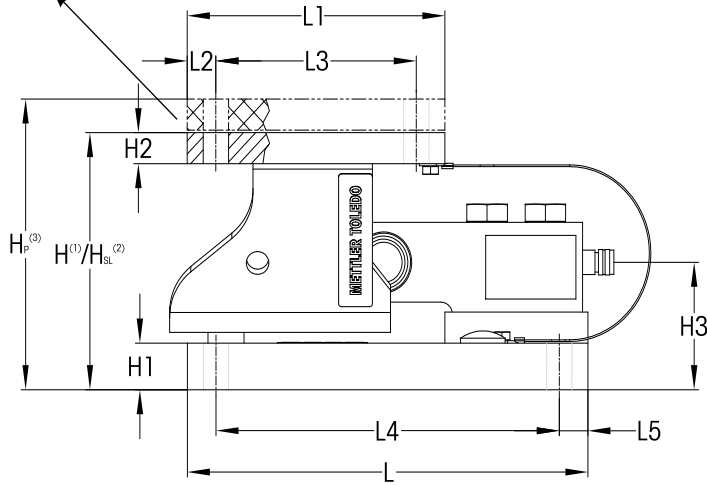
컬러	기능
노란색	Shield
파란색	CAN_L
흰색	CAN_H
빨간색	+ V
검정색	- V



옵션 케이블 보호기가 있는 SWB605 PowerMount™ 계량 모듈 치수 (mm [in])

계량 모듈 치수

열 패드 또는 충격/진동 패드 옵션



크기	용량	위치 및 치수																		
		H ⁽¹⁾	H _{SL} ⁽²⁾	H _p ⁽³⁾	H1	H2	H3	L	L1	L2	L3	L4	L5	L6	W	W1	W2	W3	W4	D
2	220 kg - 1.1 t (500 lb - 2.5 klb)	105.2 (4.14)	106.8 (4.20)	130.6 (5.14)	19.1 (0.75)	12.7 (0.50)	51.4 (2.02)	177.8 (7.00)	114.4 (4.50)	12.7 (0.50)	89.0 (3.50)	152.4 (6.00)	12.7 (0.50)	185.6 (7.31)	114.4 (4.50)	114.4 (4.50)	12.7 (0.50)	89.0 (3.50)	66.6 (2.62)	11.2 (0.44)
	2.2 t (5 klb)																		69.7 (2.74)	
3	4.4 t (10 klb)	136.6 (5.38)	138.1 (5.44)	162.0 (6.38)	25.4 (1.00)	19.1 (0.75)	70.2 (2.76)	235.0 (9.25)	152.4 (6.00)	25.4 (1.00)	101.6 (4.00)	184.2 (7.25)	25.4 (1.00)	-	152.4 (6.00)	152.4 (6.00)	25.4 (1.00)	101.6 (4.00)	91.7 (3.61)	17.5 (0.69)

참고:

- 1) H SafeLock™ 플레이트를 제거하여 계량 모듈을 활성화할 때의 높이
- 2) H_{SL} SafeLock™ 플레이트가 있는 계량 모듈 배송 또는 장착 시 높이
- 3) H_p 열 패드 또는 충격/진동 패드 사용 시 높이
- 4) L6 일부 W의 이 치수는 L보다 짧습니다



SWB605 PowerMount 다운로드 페이지,
2D/3D 도면 포함:
www.mt.com/ind-downloads-powermount



SLB615D 로드셀 다운로드 페이지:
www.mt.com/ind-downloads-slb615d

주문 정보 SWB605 PowerMount™ – 로드셀을 포함한 계량 모듈

SWB605 PowerMount™ – 계량 모듈 /

SWB605 PowerMount™ EN1090 – 계량 모듈 (유럽만 해당)

주문 정보, 계량 모듈 어셈블리				항목 번호		
크기	정격 용량	설명	등급	재료, 계량 모듈		
				CS	304	316
2	220 kg / 500 lb	계량 모듈 어셈블리	C3 / III M n:5	30090741 30263340	30090742 30263341	30090743 30263342
			C6 / III M n:10	30090753 30263355	30090754 30263356	30090755 30263357
			C10	30096881 30263370	30096882 30263371	30096883 30263372
	550 kg / 1,250 lb		C3 / III M n:5	30090744 30263343	30090745 30263344	30090746 30263345
			C6 / III M n:10	30090756 30263358	30090757 30263359	30090758 30263360
			C10	30096884 30263373	30096885 30263374	30096886 30263375
	1100 kg / 2,500 lb		C3 / III M n:5	30090747 30263346	30090748 30263347	30090749 30263348
			C6 / III M n:10	30090759 30263361	30090760 30263362	30090761 30263363
			C10	30096887 30263376	30096888 30263377	30096889 30263378
	2200 kg / 5,000 lb		C3 / III M n:5	30090750 30263349	30090751 30263350	30090752 30263351
			C6 / III M n:10	30090762 30263364	30090763 30263365	30090764 30263366
			C10	30096890 30263379	30096891 30263380	30096892 30263381
3	4400 kg / 10000 lb	계량 모듈 어셈블리	C3 / III M n:5	30090765 30263352	30090766 30263353	30090767 30263354
			C6 / III M n:10	30090768 30263367	30090769 30263368	30090770 30263369

굵은 글씨로 표시된 항목은 재고가 있습니다.

주문 정보 SWB605 PowerMount™ – 로드셀을 제외한 계량 모듈

SWB605 PowerMount™ – 로드셀이 없는 계량 모듈 /

SWB605 PowerMount™ EN1090 – 로드셀이 없는 계량 모듈 (유럽만 해당)

- SafeLock™으로 로드셀 없이 계량 모듈 하드웨어가 설치 가능하여 센서 손상 방지

주문 정보, 계량 모듈 키트		항목 번호			적절한 로드셀		
크기	정격 용량	재료, 계량 모듈			항목 번호		
					등급		
		CS	304	316	C3 / III M n:5	C6 / III M n:10	C10
2	220 kg / 500 lb	61043213 30263235	61043222 30263236	61046397 30263237	30450308	30450311	30450314
	550 kg / 1250 lb				30450317	30450320	30450323
	1100 kg / 2500 lb	30450326	30450329	30450332			
3	2200 kg / 5000 lb	61046636 30263238	61046637 30263239	61046638 30263240	30450335	30450338	30539636
	4400 kg / 10000 lb	61043214 30263241	61043223 30263242	61046398 30263243	30450344	30450347	-

굵은 글씨로 표시된 항목은 재고가 있습니다.

주문 정보 SWB605 PowerMount™ – 케이블

설명	항목 번호								
	케이블, 재질/길이								
	PU / 2.5 m(8.2 ft)	PU / 5 m(16.4 ft)	PU / 10 m(32.8 ft)	PU / 15 m(49.2 ft)	PU / 20 m(65.6 ft)	PU / 30 m(98.4 ft)	PU / 50 m(164 ft)	PU / 100 m(328 ft)	PU / 200 m(656 ft)
케이블 키트, 3개의 로드셀	30382994	30382990	30382991	-	-	-	-	-	-
케이블 키트, 4개의 로드셀	30382995	30382992	30382993	-	-	-	-	-	-
로드셀 Y 케이블	30382975	30382976	30382977	-	-	-	-	-	-
Home run 케이블	-	30382980	30382981	30382982	30382983	30382984	30382985	30382986	30423113
연장 케이블	-	30382987	30382988	-	-	-	-	-	-
CAN 종단점	30382989								
블라인드 플러그	30417485								
IND780PDX가 포함된 Home run 케이블용 케이블 글랜드	30095639								

굵은 글씨로 표시된 항목은 재고가 있습니다.

SWB605 PowerMount™ – 계량 모듈 액세서리

METTLER TOLEDO는 계량 모듈 및 계량 셀을 위한 광범위한 액세서리를 제공합니다. 따라서 설치가 올바르고 간소화되며, 유해한 환경 영향으로 인한 결과가 줄어듭니다.

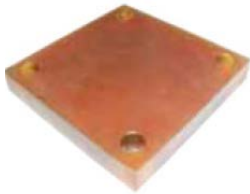


Stabilizer

Stabilizer⁽¹⁾는 심한 진동, 높은 토크 또는 이동 중 계량의 영향을 받는 스케일을 안정화하는 데 사용됩니다. 각 계량 모듈은 하나 또는 두 개의 Stabilizer를 장착할 수 있습니다. 이 Stabilizer들이 설치된 상태에서도 열 팽창은 여전히 가능하며, 최고의 계량 성능을 보장합니다. Stabilizer (및 계량 모듈)는 열 팽창/수축 방향에 수직으로 설치해야 합니다. 자세한 내용은 제품 다운로드 페이지의 설치 가이드를 참조하십시오.

정격 용량	항목 번호		
	탄소강 (CS)	304 스테인리스 스틸	316 스테인리스 스틸
220 ~ 2200 kg / 500 ~ 5000 lb	61046399	61046400	61046401
4400 kg / 10,000 lb	61046404	61046405	61046406

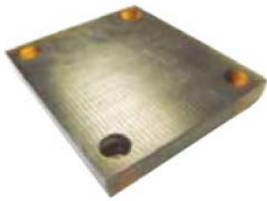
¹⁾ 계량 모듈당 1 또는 2.



열 패드

열 패드는 뜨거운 탱크의 경우에 사용됩니다. 대류로 인한 온도 부하로부터 계량 셀을 보호하여 시스템의 정확도와 수명을 늘립니다.

정격 용량	항목 번호	
	220 ~ 2200 kg / 500 ~ 5000 lb	4400 kg / 10,000 lb
80°C	61010620	61010621
170°C	61024642	61037510



충격/진동 패드

충격/진동 패드는 하중 감소 또는 진동이 발생하는 상황에서 순간 하중을 줄여줍니다. 이러한 효과는 내부 댐핑이 높은 비교적 부드러운 재료를 설치함으로써 얻을 수 있습니다.

정격 용량	항목 번호		
	탄소강 (CS)	304 스테인리스 스틸	316 스테인리스 스틸
220 ~ 2200 kg / 500 ~ 5000 lb	61005965		
4400 kg / 10,000 lb	61005938		



심(Shim) 세트

최적의 계량 모듈 정렬을 위해 금속 캔의 얇은 판을 사용하여 탱크 스케일의 수평을 맞추고 하중을 고르게 분배할 수 있습니다.

각 심 세트에는 3개의 0.5 mm 및 3개의 1 mm 플레이트가 포함되어 있습니다.

정격 용량	항목 번호		
	탄소강 (CS)	304 스테인리스 스틸	316 스테인리스 스틸
220 ~ 2200 kg / 500 ~ 5000 lb	30693512		
4400 kg / 10,000 lb	30693513		

SWB605 PowerMount™ – 계량 모듈 액세서리

모빌리티 키트



모빌리티 키트는 많은 산업 분야에서 흔히 볼 수 있는 이동식 용기의 이동 중에 로드셀을 보호하도록 설계되었습니다. 로드셀이 언로드된 상태에서 계량 모듈 상단 플레이트가 들어 올려져 이동식 탱크 용기 또는 반응기를 안전하게 이동할 수 있습니다. 로드셀을 충격 하중으로부터 보호하고 이동 전후에 일관된 계량 성능을 유지합니다.

모빌리티 키트는 로드셀 설치 또는 교체를 위해 상단 플레이트를 들어 올리고 로드셀을 언로드하는 서비스 도구로도 사용됩니다.



정격 용량	항목 번호
220 ~ 2,200 kg / 500 ~ 5,000 lb	30801038

고정 베어링, 더미(dummy) 계량 셀



고정 베어링은 가동 부품이나 활성 부품이 없는 계량 모듈의 기계적 복제품입니다. 액체 충전 레벨을 모니터링할 때 고정 베어링을 사용할 수 있습니다. 더미 로드셀은 도량형 기능이 없는 계량 셀의 기계적 복제품이므로 케이블도 제외됩니다. 이들은 설치 단계에서 계량 셀을 보호하는 데 사용됩니다.



정격 용량	항목 번호			
	탄소강 (CS)	304 스테인리스 스틸	316 스테인리스 스틸	더미 셀
-				
220 ~ 1100 kg / 500 ~ 2,500 lb	61010624	61046402	61046403	68000714
2200 kg / 5,000 lb	61010624	61046402	61046403	61005963
4400 kg / 10,000 lb	61010625	61046407	61046408	61005964

케이블 보호 키트



케이블 보호는 커넥터를 기계적 충격으로부터 보호하기 때문에 방폭 지역에 설치하는 데 필수적입니다. 또한 케이블 보호 키트를 일반 지역에도 설치하는 것이 좋습니다. 이는 탱크 스케일의 작동 안전성을 높이고 의도치 않은 커넥터 손상으로 발생하는 불필요한 가동 중단 시간을 방지합니다.

정격 용량	항목 번호		
-	탄소강 (CS)	304 스테인리스 스틸	316 스테인리스 스틸
220 ~ 2200 kg / 500 ~ 5000 lb	30315554		
4400 kg / 10,000 lb	30315555		

참고: SWB605의 표준 구성품에는 케이블 보호 키트 1개가 포함되어 있습니다. PowerMount™ 계량 모듈.

관련 제품

계량 인디케이터 및 트랜스미터

METTLER TOLEDO는 단순 계량부터 충전, 재고 관리, 배칭, 배합, 계수 또는 중량선별에 이르는 Application을 위한 완벽한 계량 인디케이터, 컨트롤러 및 트랜스미터 제품군을 제공합니다.



ACT350 산업용 트랜스미터:
▶ www.mt.com/ind-act350



IND360 산업용 인디케이터:
▶ www.mt.com/ind360



IND570 산업용 인디케이터:
▶ www.mt.com/ind570



IND780 산업용 인디케이터:
▶ www.mt.com/ind780



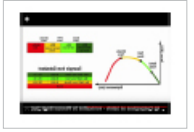
계량 모듈 기술 자료



안전성이 입증된 계량 모듈 영상

비디오를 시청하시고, 어떻게 힘 등급을 테스트하고 계량 모듈의 기계적 안전성을 보장하는지 알아보십시오.

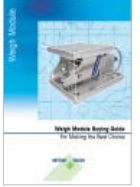
▶ <https://www.youtube.com/watch?v=jmOzLrB9HdA>



계량 모듈 구매 가이드

무료 계량 모듈 구매 가이드를 통해 적절한 계량 모듈을 선택했는지 확인하십시오.

▶ www.mt.com/ind-wm-buying-guide



Dos and Don'ts

맞춤형 스케일에 계량 모듈을 설치하고 통합한 직접적인 실제 모범 사례를 알아보십시오.

▶ www.mt.com/ind-wm-dos-donts



탱크 스케일 교정 방법

이 문서에서는 탱크 스케일을 교정하는 6가지 일반적인 방법에 대해 설명한 다음 실제 사용 사례와 함께 각 방법을 설명합니다.

▶ www.mt.com/ind-tankscalecalibration



PowerMount 설치 비디오

계량 모듈 설치 개요에 대한 짧은 사용법 비디오를 시청하십시오. SafeLock™ 플레이트 및 stabilizer(옵션)에 대해서도 자세히 설명되어 있습니다.

▶ <https://www.youtube.com/watch?v=7a5eJLxWZ2s>



추가 자료

안전 관련 Force Rating:

www.mt.com/ind-wp-safety

탱크 스케일의 계량 정확도:

www.mt.com/ind-weighing-accuracy-brochure

아날로그 및 PowerMount™ 계량 모듈:

www.mt.com/ind-modern-weigh-modules-WP

계량 모듈 시스템 핸드북:

www.mt.com/ind-system-handbook

무분동 탱크 스케일 교정:

www.mt.com/ind-weightless-tank-scale-calibration-WP

RapidCal™ 탱크 스케일 교정:

www.mt.com/ind-rapidcal

METTLER TOLEDO 서비스 솔루션에 대해 알아보기 탱크 계량 시스템의 가치 극대화

METTLER TOLEDO는 탱크 스케일의 가치를 높이고 장비 수명을 극대화하며 투자를 보호할 수 있도록 도와드립니다. 특수한 RapidCal™ 교정 기술을 활용하여 효율성, 성능 및 생산성을 개선하십시오.



탱크 계량 시스템 설계 및 설치

RapidCal™은 대부분의 탱크, 반응기, 호퍼 및 사일로 스케일을 위한 빠르고 번거로움이 없는 교정 방법입니다. 현장 승인 테스트 중 효율성을 높이고 고객에게 교정을 위한 가동 중지 시간 최소화, 규정 준수 간소화, 재료 낭비 감소 등 특수한 이점을 제공하여 더 많은 비즈니스를 확보할 수 있도록 RapidCal에 대비하여 탱크를 설계하십시오.

최소한의 구현 노력과 단계별 지침, 기술 도면을 통해 시스템을 한 단계 업그레이드하고 고객 관계를 강화할 수 있습니다.



탱크 계량 시스템 작동

생산 과정의 탱크 계량 시스템은 품질 및 규정 준수를 위해 정기적인 간격으로 교정해야 합니다.

METTLER TOLEDO의 RapidCal™ 교정은 완료하는 데 약 1시간밖에 걸리지 않으며 값비싼 대체 재료가 필요하지 않으므로 지속 가능성 목표를 달성하는 데 도움이 됩니다. 일부 국가에서는 RapidCal을 ISO17025 인증 교정 서비스로도 이용할 수 있습니다.



RapidCal™에 대해 더 알아보기:
▶ www.mt.com/IND-rapidcal



METTLER TOLEDO Service

METTLER TOLEDO의 폭넓은 서비스 네트워크는 세계 최고를 자랑하며, 고객 제품의 가용성과 수명을 극대화합니다.

www.mt.com

더 많은 정보 확인하기

METTLER TOLEDO Group
Industrial Division
현지 연락처: www.mt.com/contacts

기술적 변경 사항이 있을 수 있습니다.
© 09/2023 METTLER TOLEDO. All rights reserved
문서 번호 30476980 D
MarCom Industrial

