

# La simplicité même: levée de la charge, lecture du poids et déplacement!



Accélérez considérablement vos opérations de stockage et d'expédition à l'aide des transpalettes peseurs mobiles PTS de METTLER TOLEDO.

En une seule opération, vous obtenez déjà le poids exact après la levée de la charge et vous la déplacez simultanément jusqu'à l'emplacement voulu. D'une construction robuste et insensible, adaptée au milieu industriel, le transpalette peseur mobile délivre des résultats de pesage fiables quel que soit l'emplacement.

## Avantages PTS

- Écran rétroéclairé, orientable sur 360° pour une lecture optimale
- Opérationnel à tout moment et en tout lieu grâce au module d'accus interchangeable

**METTLER TOLEDO**

# Transpalette peseur mobile PTS – écran SW, BC ou FC orientable sur 360°



## Transpalette peseur mobile PTS

- Version 1500 kg: Deux plages  
 0–600 kg par 0,2 kg  
 600–1500 kg par 0,5 kg
- Version 2200 kg: Deux plages  
 0–1000 kg par 0,5 kg  
 1000–2200 kg par 1 kg
- Capacité de levage: jusqu'à 2200 kg

## Alimentation électrique

- Alimentation électrique via module d'accu enfichable  
 12 VDC / 1,2 Ah, facilement interchangeable
- Autonomie avec une charge d'accu: jusqu'à 8 heures
- Indicateur d'état de charge de l'accu via l'écran du terminal de pesage
- Chargeur 230 VAC / 12 VDC fourni

## Options

- Version vérifiée
- Module d'accu interchangeable
- Imprimante
- Frein à main ou à pied
- Levée rapide
- Surfourche en acier inoxydable
- Longueur de fourche 950 mm ou 1400 mm
- Largeur extérieure de la fourche 690 mm
- Roues en nylon ou polyuréthane

## Dimensions:

A = Longueur de fourche	1150 mm
B = Largeur	170 mm
E = Largeur extérieure de la fourche	535 mm (± 5 mm)
C = Hauteur de fourche	85 mm (± 2 mm)
D = Hauteur maximale	205 mm
F = Bord supérieur écran	950 mm
Roulage roues directrices	Caoutchouc
Roulage calets porteurs	Polyuréthane

Vente/SAV:

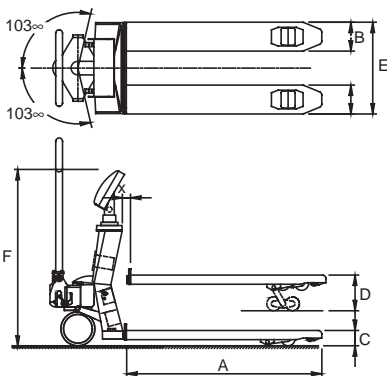
### Terminal SW Pesage/tarage



### Terminal BC Pesage/tarage/comptage



### Terminal FC Pesage/tarage/comptage étendu/ identification/déduction préalable de la tare



Certificat qualité ISO 9001  
 Certificat environnemental ISO 14001  
 Internet: <http://www.mt.com>  
 SAV mondial

Sous réserve de modifications techniques  
 © 12/2001 Mettler-Toledo GmbH  
 Imprimé en Suisse 21 255 431  
 MCG MarCom Greifensee