

Weighing Platform



PBA439プラットフォーム

衛生的な設計

IP68/IP69k (防水)

耐久性に優れた構造



耐久性が高く清掃が簡単な設計
過酷な洗浄に対応

METTLER TOLEDO

手頃な価格の計量プラットフォーム 湿潤/多湿環境向けの設計

PBA439ステンレス鋼製プラットフォームは、過酷な洗浄が求められる広範な計量作業向けの堅牢かつ高耐久性の経済的なソリューションです。このプラットフォームシリーズは、耐久性や効率的な清掃のほか、水、湿度、結露からの最高レベルの保護が必要な多くの産業アプリケーションに最適です。

正確性の保護

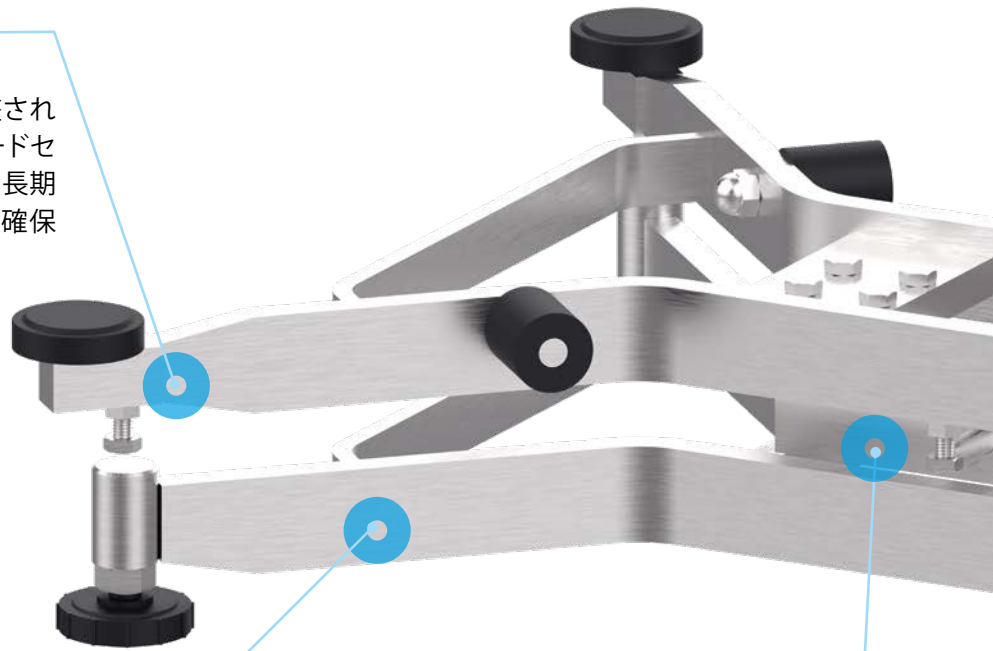
最適に配置され、個別に調整された過負荷防止機構によりロードセルをできる限り損傷から守り、長年にわたってはかりの正確性を確保できます。

高耐久性

電解研磨済みのフルステンレス鋼製の構造は、過酷な環境に耐え、機器の信頼性と長寿命を保証するように設計されています。

密封型ロードセル

この高品質ロードセルは溶接により高度な密封構造を維持しているため、湿潤環境や過酷なアプリケーションに最適です。蒸気洗浄や高圧洗浄に耐えるだけでなく、水分の影響があっても最高の信頼性を提供します。



“ PBA439の詳細をご確認ください。 ”
詳しくはこちらへ: www.mt.com/PBA439



危険場所に関する認証済み

PBA439プラットフォームシリーズには、Zone 1/21、Div. 1やZone 2/22、Div. 2の防爆エリアで使用できる国際的な防爆認証を受けたものもあります。

衛生的な設計

開放型の頑丈なフレーム設計により構造内のすべての部品に簡単に手が届くため、清掃効率が向上し、コンタミネーションリスクが排除されます。

高精度の水平調整

固定された取り付け用プレートには気泡水準器があり、オペレーターが正確な計量結果を得るための最適な配置場所を決める際に役立ちます。また、調整が簡単な脚によりすばやく高精度の水平調整が可能になります。

オプションの衛生キット

コンタミネーションリスクをさらに下げるために、このプラットフォームシリーズにはオプションの衛生キットが用意されています。ここでは水平調整用の脚と過負荷防止機構が含まれますが、開いたネジ山がないため、水や残留物が蓄積したり隠れたりする場所はありません。

技術仕様 – メートル法

標準装備品

メートル法 (kg/m)

モデル	プラットフォームの寸法	最大ひょう量								ケーブル長
		3 kg	6 kg	15 kg	30 kg	60 kg	150 kg	300 kg	600 kg	
PBA439-QA	228×228 [mm]	3 kg	6 kg							2.5 m
PBA439-A	240×300 [mm]	3 kg	6 kg	15 kg						2.5 m
PBA439-QB	305×305 [mm]			15 kg	30 kg	60 kg				2.5 m
PBA439-BB	300×400 [mm]				30 kg	60 kg				2.5 m
PBA439-B	400×500 [mm]				30 kg	60 kg	150 kg			2.5 m
PBA439-BC	500×650 [mm]					60 kg	150 kg	300 kg		2.5 m
PBA439-CC	600×800 [mm]					60 kg	150 kg	300 kg	600 kg	2.5 m

度量衡 – 商取引適合データ

OIML (国際法定計量機関)

OIML証明書は、計量機器がOIML R76の規制に従っていることを証明します。この規制は、計量機器に求められる計量特性を確立し、その適合性を確認するための方法と機器を指定するものです。

OIML/メートル法 (kg/m)		最大ひょう量							
		3 kg	6 kg	15 kg	30 kg	60 kg	150 kg	300 kg	600 kg
認証済み分解能、Class III、シングルレンジ – 1×3,000e									
認証済み最小表示 (e最小)	[g]	1	2	5	10	20	50	100	200
最小ひょう量	[g]	20	40	100	200	400	1,000	2,000	4,000

度量衡OIML一般閾値

ブリロード範囲	[%]	最大ひょう量の18%
ゼロ設定範囲	[%]	最大ひょう量の2%
風袋引き範囲	[kg]	0~最大ひょう量からの減算
温度範囲	[°C]	-10~40°C

計量 – 性能データ

性能データまたは代表値は、製造時に通風や振動がない状態で測定します。代表値はすべての測定機器の統計上の平均値を表します。

メートル法 (kg/m)		最大ひょう量							
		3 kg	6 kg	15 kg	30 kg	60 kg	150 kg	300 kg	600 kg
最大分解能における最小表示 (~15 000d/ 3'000e)									
推奨最小表示 (最小)	[g]	0.2	0.5	1	2	5	10	20	50
1%における最小計量値	[g]	16.4	41	82	164	410	820	1640	4100
代表値									
繰返し性 (sd、最大荷重時)	[g]	0.08	0.08	0.30	0.60	1.40	3.20	4.50	10.80
表示誤差 (代表値、半荷重時)	[g]	0.20	0.60	1.00	2.90	4.60	10.60	15.30	31.20
表示誤差 (代表値、最大荷重時)	[g]	0.20	0.50	0.90	2.00	4.20	9.80	12.30	25.10

計量皿のない非認証プラットフォームの最大プリロード

		最大ひょう量							重量計量皿 (kg)
		3 kg	6 kg	15 kg	30 kg	60 kg	150 kg	300 kg	
メートル法 (kg/m)									
QA (228×228 mm)	[kg]	6.9	3.9						0.95
A (240×300 mm)	[kg]	6.5	3.5	5.5					1.23
QB (305×305 mm)	[kg]			5.3	18.3	38.3			1.51
BB (300×400 mm)	[kg]				17.9	37.9			1.86
B (400×500 mm)	[kg]				66.5	36.5	46.5		2.85
BC (500×650 mm)	[kg]					32.9	92.9	192.9	5.8
CC (600×800 mm)	[kg]					30.6	90.6	190.6	11 / 14.1*

*600 kgモデル

用語解説

計量用語	簡単な定義
最小表示	計量機器で読み取ることができる最小の質量差。デジタル表示の機器では、最小表示はディスプレイの刻みの値または実際の目盛りの間隔と等しくなります。推奨最小表示(最小)はメーカーによって規定されているものですが、認証済みの最小表示は度量衡当局によって規定された(求められた)ものです。
分解能	表示される値の間で有意な区別ができる最も小さい差。これは目盛りの間隔の数を非技術的に表したものです。最小表示と混同されることがあります。
最小ひょう量	はかりの範囲の中で、使用してはならない低い値の部分。これは、過度の相対計量誤差を回避するために度量衡により求められている範囲です。産業界では、この代わりに最小計量値を使用することが推奨されています。これは、最小計量値はお客様の製造許容誤差を考慮したより正確な方法だからです。
繰返し性	合理的に一定の点検条件の下、同じ負荷を実質上同じ方法で荷重の受領側に複数回載せたときに計量機器が同じ結果を提供できる能力。繰返し性は標準偏差で表します。
表示誤差(最大荷重時/半荷重時)	ディスプレイに表示される重量と、はかりに置かれた実際の点検用分銅(最大荷重/半荷重)の差。この値は、非直線性エラー、感度オフセット、繰返し性を結合したものを表します。備考: これは、間違つて感度誤差やスパン誤差と呼ばれることがあります。
最小計量値	希望する計量許容誤差を達成するために計量に必要な最小の(サンプル)重量。最小計量値の閾値未満で計量すると、サンプル重量が小さすぎるために規定のプロセストランスを達することができず、エラーが発生します。



世界各地のあらゆる場所でお客様とのパートナーシップを構築しています。

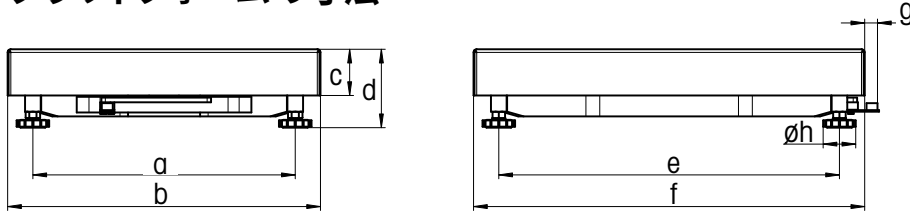
多国籍企業であれ、世界中の顧客にサービスを提供しているシステムインテグレーターであれ、世界的な認証を受けた当社の計量プラットフォームをご利用いただくことで、お客様は計量ソリューションを標準化して調達やエンジニアリングに費やす時間を最小限に抑え、世界中の顧客や製造施設に信頼性できる価値を届けることができます。当社の総合的なコンサルティングと幅広い計量ポートフォリオがお客様の作業の効率化に役立ちます。

技術情報についてはユーザーマニュアルを参照してください。



技術仕様

プラットフォームの寸法



PBA439の寸法 (mm)

寸法		a	b	c	d (最小) *	e	f	g	h
QA	mm	163	228	56	85.6	163	228	21	42
A	mm	175	240	56	85.6	235	300	21	42
QB	mm	240	305	57	96.6	253	305	18	42
BB	mm	235	300	57	96.6	335	400	18	42
B	mm	335	400	59	100.1	435	500	18	42
BC	mm	437	500	73	106.8	584	650	17	42
CC	mm	503	600	85	128.3	724	800	18	42

*非衛生キット。衛生キットを使用する場合、プラットフォームの高さは12 mm上がります。

PBA439の寸法 (インチ)

寸法		a	b	c	d (最小) *	e	f	g	h
QA	インチ	6.42	8.98	2.2	3.37	6.42	8.98	0.83	1.65
A	インチ	6.89	9.45	2.2	3.37	9.25	11.81	0.83	1.65
QB	インチ	9.45	12.01	2.24	3.8	9.96	12.01	0.71	1.65
BB	インチ	9.25	11.81	2.24	3.8	13.19	15.75	0.71	1.65
B	インチ	13.19	15.75	2.32	3.94	17.13	19.69	0.71	1.65
BC	インチ	17.2	19.69	2.87	4.2	22.99	25.59	0.67	1.65
CC	インチ	19.8	23.62	3.35	5.05	28.5	31.5	0.71	1.65

*非衛生キット。衛生キットを使用する場合、プラットフォームの高さは0.47インチ上がります。

プラットフォームサイズごとの構造



A = 240×300 mm / 9.5"×11.8"
QA = 228×228 mm / 9"×9"



BB = 300×400 mm / 11.8"×15.7"
QB = 305×305 mm / 12"×12"
B = 400×500 mm / 15.7"×19.7"



BC = 500×650 mm / 19.7"×25.6"
CC = 600×800 mm / 23.6"×31.5"

一般仕様

防塵防水構造	防塵防水構造IP68/IP69K	
材質	プラットフォームフレーム: ステンレス鋼 (AISI 304)	
	ロードプレート: ステンレス鋼 (AISI 304)	
表面	ロードプレート: Ra ≤ 1.6um	
ロードセル	ハーメチックシール構造、ステンレス鋼製	
コンプライアンス	計量	OIML Class III, NTEP Class III
	EMC	10 V/m
はかりのインターフェイス	アナログ	
動作温度	補正済み	-10~40°C
	動作時 (非危険場所)	-20~65°C
危険場所に関する認証 (オプション)	ATEX/IECEx	II 2G Ex ia IIC T6··T4 Gb, II 2D Ex ia IIIC T80°C Db -40°C≤Ta≤60°C, T5/T4, -40°C≤Ta≤40°C T6 II 3G Ex ic IIC T6··T4 Gc
		-40°C≤Ta≤60°C, T5/T4, -40°C≤Ta≤40°C T6 II 3G Ex ec IIC T6 Gc, II 3D Ex tc IIIC T80°C Dc -40°C≤Ta≤60°C
	FMus	IS/I, II, III/1/ABCDEFG/T6··T4 Class I, Zone 1, AEx ia IIC T6··T4 Gb Class II, III, Zone 21, AEx ia IIIC T80°C Db -40°C≤Ta≤60°C, T5/T4, -40°C≤Ta≤40°C T6 NI/I, II, III/2/ABCDEFG/T6 -40°C≤Ta≤60°C
		IS/I, II, III/1/ABCDEFG/T6··T4 Class I, Zone 1, Ex ia IIC T6··T4 Gb Class II, III, Zone 21, Ex ia IIIC T80°C Db -40°C≤Ta≤60°C, T5/T4, -40°C≤Ta≤40°C T6 NI/I, II, III/2/ABCDEFG/T6, -40°C≤Ta≤60°C Class I, Zone 2, Ex ec IIC T6 Gc, Class II, III, Zone 22, Ex tc IIIC T80°C Dc
	FMc	IS/I, II, III/1/ABCDEFG/T6··T4 Class I, Zone 1, Ex ia IIC T6··T4 Gb Class II, III, Zone 21, Ex ia IIIC T80°C Db -40°C≤Ta≤60°C, T5/T4, -40°C≤Ta≤40°C T6 NI/I, II, III/2/ABCDEFG/T6, -40°C≤Ta≤60°C Class I, Zone 2, Ex ec IIC T6 Gc, Class II, III, Zone 22, Ex tc IIIC T80°C Dc
		IS/I, II, III/1/ABCDEFG/T6··T4 Class I, Zone 1, Ex ec IIC T6 Gc, Class II, III, Zone 22, Ex tc IIIC T80°C Dc
適合する指示計	非危険場所: メトラー・トレドのすべてのアナログ指示計	
	危険場所: 各国の防爆規制に従って適切な防爆認証済みの指示計をお選びください	

アクセサリ

品目番号	名称	説明	画像
72229393	開放型カラム120 mm/4.7"	すべてのプラットフォームサイズに適合	
72198702	開放型カラム330 mm/13"	すべてのプラットフォームサイズに適合	
72198703	開放型カラム660 mm/26"	すべてのプラットフォームサイズに適合	
72198704	開放型カラム900 mm/35.4"	A4以上すべてのプラットフォームサイズに適合	
72225939	ステンレス鋼製カートBC	BCサイズのプラットフォームに適合	
72225940	ステンレス鋼製カートCC	CCサイズのプラットフォームに適合	
30253326	ローラートラック400×500 mm / 15.7"×19.7"ステンレス鋼製	Bサイズのプラットフォームに適合。プラットフォームの短辺側に使用	
30253328	ローラートラック500×650 mm / 19.7"×25.6"ステンレス鋼製	BCサイズのプラットフォームに適合。プラットフォームの短辺側に使用	
30253330	ローラートラック600×800 mm / 23.6"×31.5"ステンレス鋼製	CCサイズのプラットフォームに適合。プラットフォームの短辺側に使用	
30253327	ローラートラック400×500 mm / 15.7"×19.7"ステンレス鋼製	Bサイズのプラットフォームに適合。プラットフォームの長辺側に使用	
30253329	ローラートラック500×650 mm / 19.7"×25.6"ステンレス鋼製	BCサイズのプラットフォームに適合。プラットフォームの長辺側に使用	
30253331	ローラートラック600×800 mm / 23.6"×31.5"ステンレス鋼製	CCサイズのプラットフォームに適合。プラットフォームの長辺側に使用	
30640393	ローラートラック400×500 mm / 15.7"×19.7"ステンレス鋼製	危険場所に適合	
30640394	ローラートラック500×650 mm / 19.7"×25.6"ステンレス鋼製	危険場所に適合	
30640395	ローラートラック600×800 mm / 23.6"×31.5"ステンレス鋼製	危険場所に適合	
22021062	前面取り付けブラケット	ICS4_9の前面取り付けに適合	

AISI 316ステンレス鋼製天板について詳しくは、これまでのページのQRコードをスキャンしてユーザーマニュアルにアクセスしてください。

メトラー・トレドのサービス 機器のニーズに対応

メトラー・トレドのサービスは、業務のニーズに適合し、機器の寿命を最大化し、計量ソリューションであるはかりへの投資を守るサービスパッケージにより、効率性、性能、生産性を向上させるリソースを提供します。

▶ www.mt.com/IND-Service

専門技術者による設置



設置サービスには、次のように固有の製造状況に対するサポートも含まれています。

- 専門家によるIQ/OQ/PQ/MQ文書
- 初期校正と目的に合わせた確認
- 危険場所への設置

保証対象の拡大



予防保守と修理保証を2年間追加すると、指示計や全システムを買い替えることなく、最大限の生産性と予算管理を実現します。

長期的な正確性の維持



専門家によるガイド（GWP Verification™）をご活用ください。効率性の最大化と品質の確保を実現する4つの重要な要素を明記した日常点検計画など、以下の内容が含まれています。

- 点検項目
- 使用する分銅
- 点検の頻度
- 適用する許容誤差

スケジュールされたメンテナンス



十分な予防保守計画を立て、点検、機能テスト、消耗部品の予測交換を行います。

さらに機器の健全性検査を行い、機器の現状評価とともに専門家によるメンテナンスの推奨事項も提供します。

品質とコンプライアンスのための校正

GWP®

専門家によるACC校正証明書は、計量範囲全体にわたる使用中の測定の不確かさを判定します。目的への適合性（GWP®）、OIML R76、NTEP HB44、その他の規制など、適用した特定の許容誤差に対する合格/不合格を付属文書で明確に提示します。

www.mt.com/PBA439

詳しくはウェブサイトへ

メトラー・トレド株式会社 産業機器事業部
TEL: 03-5815-5515

©01/2022 METTLER TOLEDO. All rights reserved
文書番号30556167 A
製品仕様は予告なく変更することがあります。