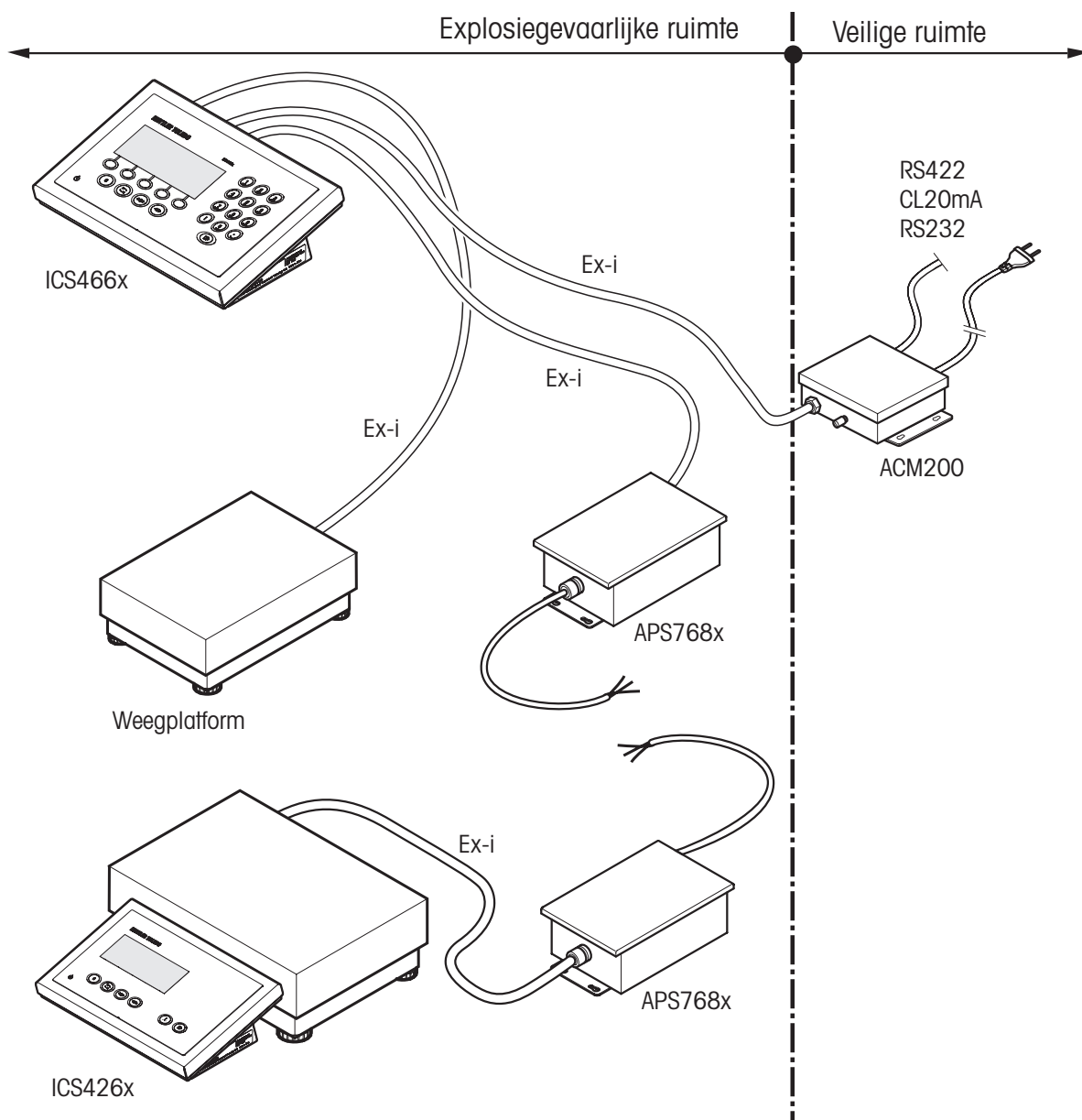


ICS4_6x-serie

Explosieveilige weegoplossingen



METTLER TOLEDO

Nederlands (Vertaling)

METTLER TOLEDO Service

Hartelijk gefeliciteerd dat u hebt gekozen voor de kwaliteit en precisie van METTLER TOLEDO. Zorgvuldig gebruik van uw apparatuur nieuwe conform deze handleiding en regelmatige kalibratie en onderhoud door onze professionele klantenservice verzekeren een langdurig betrouwbare werking en waardebehoud van uw meetapparatuur. Neem contact met ons op voor een service-overeenkomst afgestemd op uw behoeften en budget. Zie voor meer informatie

www.mt.com/service.

Er zijn een aantal manieren om het meeste te halen uit uw investering:

1. **Registreer uw product:** wij bieden u de gelegenheid om uw product te registreren onder www.mt.com/productregistration zodat wij u over verbeteringen, updates en andere belangrijke mededelingen betreffende uw product kunnen informeren.
2. **Neem voor service contact op met METTLER TOLEDO:** de waarde van een meting is evenredig aan de nauwkeurigheid ervan – een weegschaal die weegt buiten zijn specificaties kan kwaliteit en winstgevendheid verminderen en aansprakelijkheidsrisico's vergroten. Tijdige service door METTLER TOLEDO garandeert de nauwkeurigheid en optimaliseert de beschikbaarheid en levensduur van de apparatuur.
 - **Installatie, configuratie, integratie en training:**
Onze servicemonteurs zijn professioneel getrainde experts op het gebied van weegapparatuur. Wij zorgen ervoor dat uw weegapparatuur gebruiksklaar is, vlot en tegen lage kosten, en dat uw personeel succesvol is geïnstrueerd.
 - **Initiële kalibratiedocumentatie:**
De installatie-omgeving en randvoorwaarden van de toepassing zijn uniek voor elke industriële weegschaal, daarom moeten de prestaties worden getest en gecertificeerd. Onze kalibratiediensten en -certificaten documenteren de nauwkeurigheid voor een juiste productiekwaliteit in het kader van een kwaliteitssysteem.
 - **Periodieke kalibratie:**
Een kalibratieservice-overeenkomst verschaft blijvende zekerheid dat uw weegproces en documentatie in overeenstemming zijn met de eisen. Wij bieden diverse serviceschema's, afgestemd op uw behoeften en budget.

Inhoudsopgave

1	Veiligheidsinstructies	4
2	Systeemoverzicht	6
2.1	Gangbare configuraties.....	6
2.2	Beschrijving van de componenten	9
3	Installatie	11
3.1	Montage van systeemmodules	11
3.2	Aansluiten van apparaten	12
3.3	Installeren van de potentiaalvereffening	13
3.4	Aansluiten van de voeding	13
3.5	Reiniging na installatie	13
4	Optionele werkzaamheden	14
4.1	Confectioneren van aansluitkabels: Weegplatform / APS768x.....	14
4.2	Confectioneren van aansluitkabels: interfaceconverter ACM200.....	15
5	Technische gegevens	16
5.1	Maattekening ICS4_6x.....	16
6	Afvoeren	16
7	Besturingsschema	18
7.1	ICS466x met analoge en digitale weegschaal	18
7.2	ICS466x met analoge en digitale weegschaal en een tweede ICS466x.....	22
7.3	ICS466x met barcodelezer	26
7.4	ICS426x	28

1 Veiligheidsinstructies



De ICS4_6x weegterminals zijn goedgekeurd voor gebruik in explosiegevaarlijke gebieden conform Categorie 2 / DIV1.

Wanneer de ICS4_6x weegterminal wordt gebruikt in explosiegevaarlijke gebieden moeten speciale voorzorgsmaatregelen worden getroffen. Deze dienen te worden gericht naar het door METTLER TOLEDO ontwikkelde concept van "Veilige distributie".

- Competenties**
- ▲ Het weegsysteem mag uitsluitend worden geïnstalleerd, onderhouden en gerepareerd door geautoriseerd METTLER TOLEDO servicepersoneel.
 - ▲ De aansluiting op het elektriciteitsnet mag uitsluitend worden gerealiseerd door een door de gebruiker geautoriseerde elektromonteur.
- Ex-goedkeuring**
- ▲ Er mogen geen wijzigingen worden uitgevoerd aan de terminal en er mogen geen reparaties worden uitgevoerd aan de modules. Alle gebruikte weegplatformen of systeemmodules moeten voldoen aan de specificaties zoals vermeld in deze installatiehandleiding. Apparatuur die daar niet aan voldoet, brengt de intrinsieke veiligheid van het systeem in gevaar, maakt de "Ex"-goedkeuring ongeldig en doet elke aanspraak op garantie en productaansprakelijkheid teniet.
 - ▲ De veiligheid van het weegsysteem is uitsluitend gegarandeerd wanneer het weegsysteem wordt bediend, geïnstalleerd en onderhouden in overeenstemming met de betreffende instructies.
 - ▲ Tevens dienen in acht genomen te worden:
 - de instructies voor de systeemmodules,
 - de nationale voorschriften en normen,
 - de nationale voorschriften voor elektrische apparatuur geïnstalleerd in explosiegevaarlijke gebieden,
 - alle veiligheidsinstructies van de gebruiker.
 - ▲ Er moet worden gecontroleerd dat het explosieveilige weegsysteem in overeenstemming is met alle veiligheidseisen: voordat het de eerste keer in gebruik wordt genomen, na alle servicewerkzaamheden en ten minste elke 3 jaar.
- Bediening**
- ▲ Voorkom de opbouw van statische elektriciteit.
 - Draag altijd geschikte werkkleding bij bediening of uitvoering van servicewerkzaamheden in explosiegevaarlijk gebied.
 - Gebruik de weegterminal uitsluitend wanneer er geen elektrostatische processen leidend tot voortschrijdende borstelontladingen kunnen optreden.
 - ▲ Voorkom stofafzettingen.
 - ▲ Gebruik geen beschermende omhulsels voor de apparaten.
 - ▲ Bescherm het membraantoetsenbord tegen UV-straling.
 - ▲ Voorkom beschadiging van de systeemcomponenten.

- Installatie**
- ▲ Installatie- of onderhoudswerkzaamheden aan het weegstelsel in het explosiegevaarlijke gebied mogen uitsluitend worden uitgevoerd wanneer aan onderstaande voorwaarden is voldaan:
 - de intrinsiek veilige kengetallen en zonegoedkeuring van de afzonderlijke componenten zijn in overeenstemming met elkaar,
 - de gebruiker heeft een werkvergunning afgegeven ("heetwerkvergunning"),
 - het gebied is veilig gesteld en de veiligheidskundige van de gebruiker heeft bevestigd dat er geen gevaar bestaat,
 - de benodigde gereedschappen en voorgeschreven beschermende kleding zijn beschikbaar (gevaar van opbouw van statische elektriciteit).
 - ▲ Documenten (certificaten, fabrikantenverklaringen) moeten aanwezig zijn. Neem de zoneclassificatie en speciale voorwaarden in acht.
 - ▲ Bekabeling moet deugdelijk worden bevestigd en beschermd tegen beschadiging.
 - ▲ Voer bekabeling uitsluitend in de behuizing van de systeemmodules via goedgekeurde geaarde kabelwartels en controleer dat de afdichtingen correct zijn aangebracht.

2 **Systeemoverzicht**

2.1 **Gangbare configuraties**

De ICS4_6x-serie omvat de volgende weegterminals:

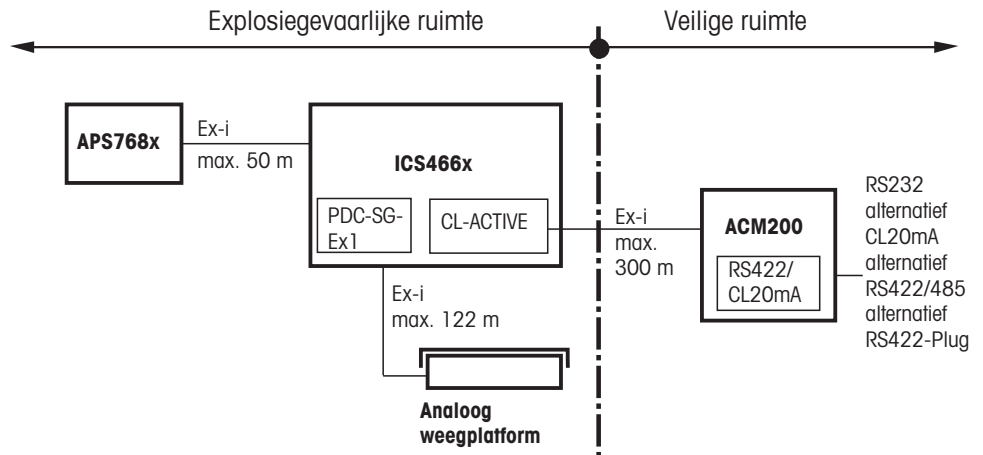
- ICS466x
- ICS426x

Een weegsysteem met ICS4_6x weegterminal kan worden gevoed met één van onderstaande netvoedingen:

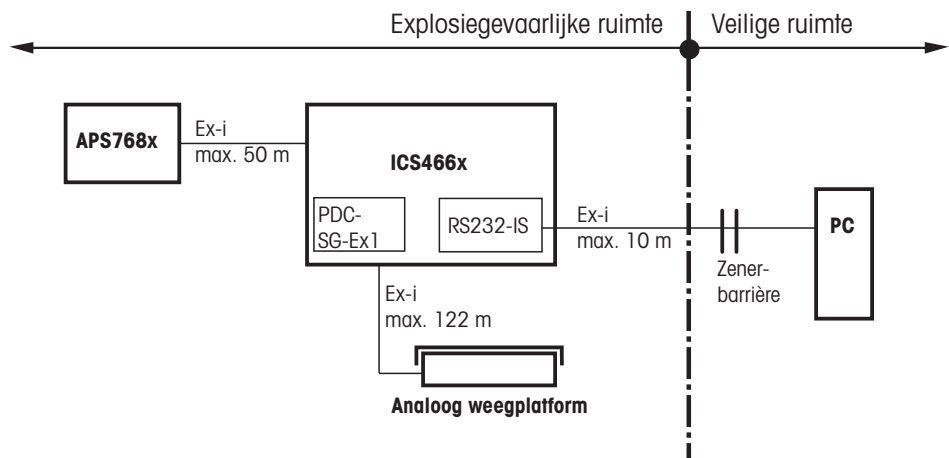
APS768x-120 V	Voeding voor explosiegevaarlijk gebied, US-versie, 120 VAC, 50/60 Hz
APS768x-230 V	Voeding voor explosiegevaarlijk gebied, EU-versie, 230 VAC, 50/60 Hz

	Systeemoverzicht	
	ICS426x	ICS466x
	De weegterminal kan worden bevestigd op een digitaal weegplatform, bv. de PBK9-/PFK9-serie goedgekeurd conform Categorie 2 / Divisie 1.	Er kan een analoge of digitaal weegplatform worden aangesloten.
Digitale weegschaalinterface	Actieve intrinsiek veilige weegschaalinterface, voor aansluiting van digitale weegplatformen, bv. K...x-T4, PBK9-/PFK9-serie goedgekeurd conform Categorie 2 / Divisie 1	
Analoge weegschaalinterface PDC-SG-Ex1	–	Actieve intrinsiek veilige A/D-converter, voor aansluiting van analoge weegplatformen in het explosiegevaarlijke gebied Categorie 2 / Divisie 1
Actieve CL-interface	Optionele actieve intrinsiek veilige data-interface voor communicatie met het veilige gebied via de ACM200	
Passieve CL-interface	–	Optionele passieve intrinsiek veilige data-interface voor het aansluiten van een tweede intrinsiek veilige digitale weegschaalinterface. De tweede weegschaal moet extern worden gevoed met een tweede APS768x.
RS232-IS	Intrinsiek veilige communicatie-interface op het achterpaneel, voor aansluiting van een intrinsiek veilig randapparaat, bv. een barcodelezer, of randapparatuur via een barrière. Randapparatuur moet extern worden gevoed.	
ACM200	Externe interfaceconverter voor het veilige gebied, bv. voor aansluiting van een PC in het veilige gebied	

2.1.1 Configuratie ICS466x met interfaceconverter ACM200 in het veilige gebied

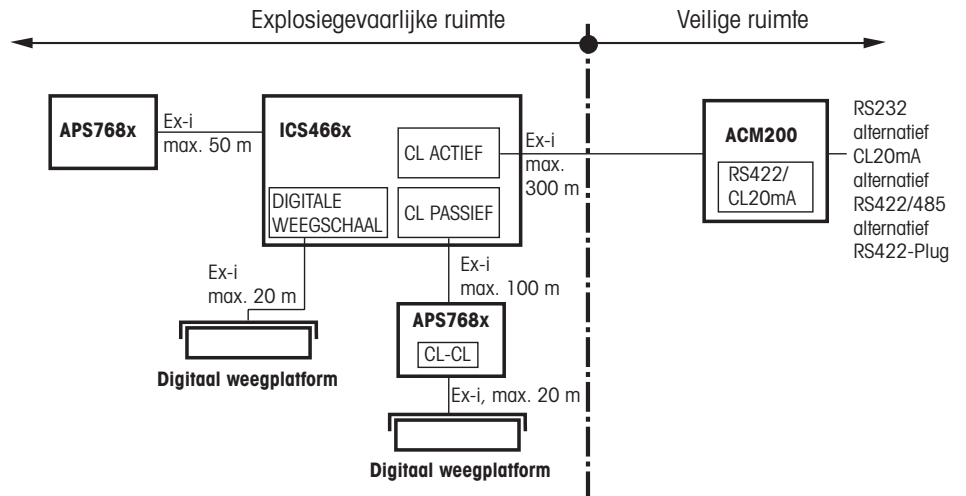


2.1.2 Configuratie ICS466x met PC in het veilige gebied



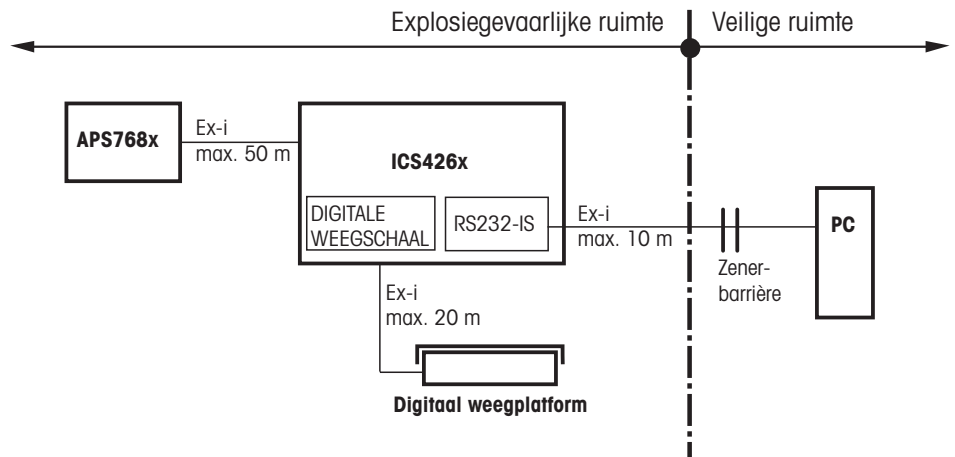
2.1.3

Configuratie ICS466x met twee digitale weegplatformen in het explosiegevaarlijke gebied



2.1.4

Configuratie ICS426x met PC in het veilige gebied



2.2 Beschrijving van de componenten

2.2.1 Goedkeuringen

ICS4_6x Type ontstekingsbescherming EN/IECEX c^{FM}_{US} II 2G Ex ib IIC T4 Gb, -10 °C ... +40 °C
II 2D Ex ib IIIC T60°C Db
IP65
BVS 13 ATEX E042X
IECEX BVS 13.0050X
IS Class I, II, III; Division 1;
Group A, B, C, D, E, F, G; T4; Ta = 40 °C
AEx ib IIC T4; IP65; Type 4
FM16US0098X, FM16CA0056X

Voeding APS768x Zie de APS768x installatiegids

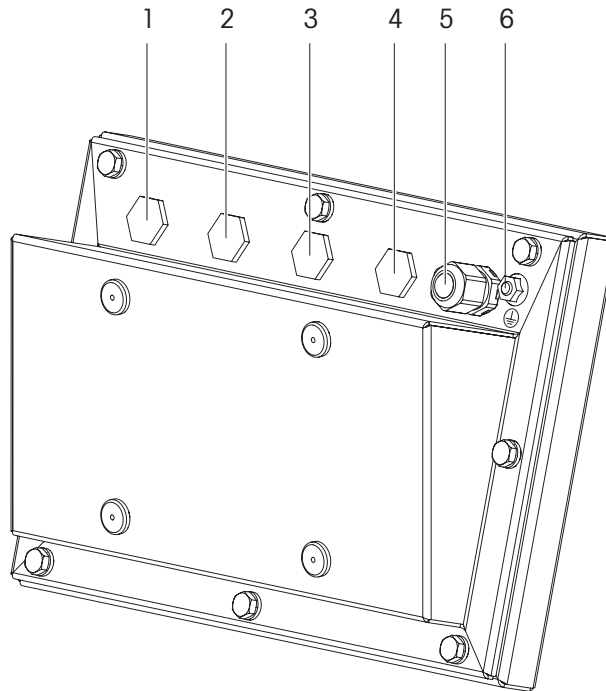
Analoge weegplatformen Zie de bedieningsinstructies / installatie-informatie van de weegplatformen

PBK9-/PFK9-serie weegplatformen Zie de bedieningsinstructies / installatie-informatie van de PBK9-/PFK9-serie weegplatformen met optie Categorie 2 / DIV1

Interfaceconverter ACM200 Type ontstekingsbescherming EN/IECEX c^{FM}_{US} II (2)G [Ex ib Gb] IIC
II (2)D [Ex ib Db] IIIC
BVS 07 ATEX E149
IECEX BVS 11.0080
AIS Class I, II, III; Division 1;
Group A, B, C, D, E, F, G
Project ID: 3033370

2.2.2

Aansluitingen



- 1 Voeding APS768x
- 2 Intrinsiek veilige RS232-interface
- 3 Communicatie-interface
- 4 Tweede (digitale) weegplatform (uitsluitend ICS466x)
- 5 Weegplatform (analoog of digitaal)
- 6 Aansluiting potentiaalvereffening (EB)

Opmerking

- Op aansluitingen (1) tot en met (4) zijn af fabriek blindstoppen aangebracht.
- METTLER TOLEDO apparaten die moeten worden aangesloten, worden geleverd inclusief M16x1,5 kabelwartels.
- De kabelwartel op aansluiting (5) is bedoeld voor het aansluiten van een analoog weegplatform.

3 Installatie



EXPLOSIEGEVAAR

- Neem de speciale voorwaarden in acht zoals vermeld op de certificaten.
- Het explosieveilige weegstelsel mag uitsluitend worden geïnstalleerd in overeenstemming met deze installatiehandleiding en besturingsschema 22026630 op pagina 18 en verder.
- Houd de weegterminal verwijderd van processen die kunnen leiden tot sterke opladingsverschijnselen, zoals elektrostatisch coaten, snel transport van niet-geleidende materialen, snelle luchtstromen en aerosolen onder hoge druk.



LET OP

- Gebruik alleen originele toebehoren en kabelsamenstellingen van METTLER TOLEDO met dit product. Het gebruik van niet goedgekeurde of nagemaakte toebehoren of kabelsamenstellingen kan leiden tot vervallen van de garantie, onjuiste of een verkeerde bediening of schade aan materiaal (met inbegrip van de eenheid) en persoonlijk letsel.

3.1 Montage van systeemmodules

3.1.1 Montage van de ICS4_6x weegterminal

- Selecteer een passende montagelocatie.

Montage op tafel- of vloerstandaard *

- Plaats de weegterminal op de tafel- of vloerstandaard en bevestig deze met 4 schroeven.

Wandmontage *

- De ICS4_6x weegterminal kan met de muursteun (accessoire) tegen de muur worden gemonteerd.

Montage aan voorzijde *

De ICS426x weegterminal kan aan de voorzijde van het weegplatform worden gemonteerd met de betreffende montagesteun (accessoire).

* Zie voor meer informatie over montage van de weegterminal de montage-instructies "Staanders en steunen" 22013828.

3.1.2 Montage van de het weegplatform

- Monteer het weegplatform in overeenstemming met de betreffende bedienings- en installatieinstructies.

3.1.3 Montage van de voeding

- Monteer de voeding in overeenstemming met de betreffende instructies.

3.1.4 **Montage van de ACM200**

→ Monteer de interfaceconverter ACM200 in het veilige gebied in overeenstemming met de betreffende instructies.

3.2 **Aansluiten van apparaten**

LET OP

- Het klemgedeelte van de gearde kabelwartel moet overeenstemmen met de buitendiameter van de aan te sluiten weegplatformkabel.
- Gebruik de meegeleverde flexibele mantels om de afzonderlijke aders van de weegplatformkabel in de ICS4_6x te beschermen.

Sluit de apparaten in onderstaande volgorde aan:

1. Sluit het weegplatform aan op de weegterminal.
2. Sluit de voeding APS768x aan op de weegterminal.
3. Sluit de interfaceconverter ACM200, indien van toepassing, aan op de weegterminal.
4. Breng de potentiaalvereffening aan, zie paragraaf 3.3 a pagina 13.
5. Sluit de voeding aan, zie paragraaf 3.4 a pagina 13.

3.2.1 **Vorbereidende werkzaamheden**

De apparaten worden doorgaans aangesloten met de meegeleverde standaard kabels. In plaats van de standaard kabels kunnen kabels van een andere lengte worden gebruikt, mits deze zijn geconfectioneerd in overeenstemming met paragraaf 4.1 of 4.2. Dit geldt voor onderstaande aansluitingen:

- van het weegplatform naar de weegterminal,
- van de voeding APS768x naar de weegterminal,
- van de interfaceconverter ACM200 naar de weegterminal.

3.2.2 **Algemene aansluitprocedure**

1. Open het apparaat.
2. Voer de geconfectioneerde kabel door de gearde kabelwartel. Voer hiervoor onderstaande handelingen uit:
 - draai de gearde kabelwartel los of verwijder de blindstop,
 - zorg dat kabel en afdichtingen correct zijn gepositioneerd,
 - draai de gearde kabelwartel vast.
3. Sluit de kabel in het apparaat aan overeenkomstig het besturingsschema.
4. Sluit het apparaat.

3.2.3 **Interface-installatie**

Zie voor installatie van een interfacekaart de ICS4_6x servicehandleiding.

3.3 Installeren van de potentiaalvereffening

De potentiaalvereffening moet worden geïnstalleerd door een door de gebruiker geautoriseerde elektromonteur. De METTLER TOLEDO service heeft hierbij slechts een toeziende en adviserende functie.

- Sluit de potentiaalvereffening (EB) van alle apparaten (voeding, weegterminal, interfaceconverter en weegplatform) aan in overeenstemming met het besturingsschema en de nationale voorschriften en normen. Hierbij moet ervoor worden gezorgd dat
- de behuizingen van alle apparaten zijn aangesloten op dezelfde potentiaal via de EB-aansluitingen,
 - er geen lekstroom loopt via de kabelmantel van intrinsiek veilige circuits,
 - het neutrale punt voor de potentiaalvereffening zich zo dicht mogelijk bij het weegstelsel bevindt.

3.4 Aansluiten van de voeding



EXPLOSIEGEVAAR

De netaansluiting van de voeding moet worden gerealiseerd door een door de gebruiker geautoriseerde elektromonteur en in overeenstemming met het betreffende besturingsschema, de meegeleverde installatie-instructies en de nationale voorschriften.

3.5 Reiniging na installatie



EXPLOSIEGEVAAR

- ▲ Neem de instructies van de gebruiker in acht.
- ▲ Voorkom elektrostatische oplading door het dragen van geschikte werkkleding bij bediening in explosiegevaarlijke gebieden.

Aanwijzingen voor reiniging

- Gebruik uitsluitend een schone, vochtige doek en veeg voorzichtig over het toetsenbord.
- Gebruik water of zachte, niet-schurende reinigingsmiddelen.
- Spuit geen reinigingsmiddel direct op de weegterminal.
- Gebruik geen zuren, logen of sterke oplosmiddelen.
- Reinig de weegterminal niet met hoge druk of heet water.
- Neem alle voorschriften in acht betreffende reinigingsintervallen en toegestane reinigingsmiddelen.
- Verwijder stofafzettingen.
- Gebruik geen perslucht of vacuüm.

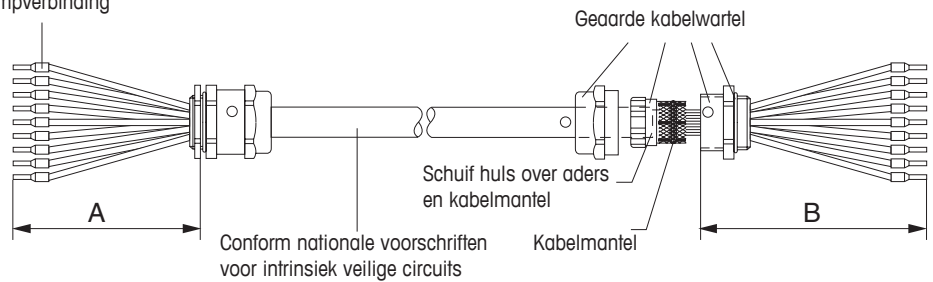
4 Optionele werkzaamheden

4.1 Confectioneren van aansluitkabels: Weegplatform / APS768x

Klantspecifieke kabels voor intrinsiek veilige circuits moeten als volgt worden geconfectioneerd:

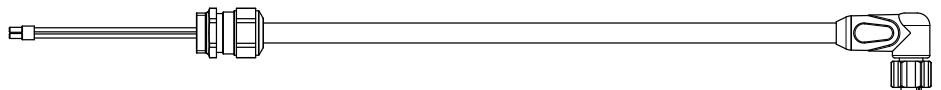
	ICS4_6x – APS768x	ICS4_6x – Weegplatform *
Kabel	4 x 2 x 0,5 mm ² + 1 x 0,5 mm ²	3 x 2 x 0,75 mm ²
Dimensie A (ICS4_6x)	80 mm	80 mm
Dimensie B	215 mm	215 mm
Max. lengte	50 m	Analoge weegschaal: 122 m Digitale weegschaal: 20 m

Adereindhulzen met kunststof kraag,
krimpvverbinding



1. Knip de kabel op lengte en strip de uiteinden volgens dimensies A/B.
2. Kort de kabelmantel aan beide zijden in tot 10 mm.
3. Strip de adersuiteinden.
4. Krimp adereindhulzen op de adersuiteinden met een krimptang.
5. Schuif het tweede achterste gedeelte van de gearde kabelwartel op de kabel.
6. Schuif de huls over de aders en de kabelmantel. Vouw de kabelmantel om.
7. Breng het voorste gedeelte van de kabelwartel aan en draai deze vast aan het achterste gedeelte.

* Voor aansluiting van weegplatformen van de PBK9-/PFK9-serie, goedgekeurd conform Categorie 2 / Divisie 1, moet een kabel met M12-connector worden gebruikt. Deze kabel is verkrijgbaar in diverse lengten, zie het bestelformulier.

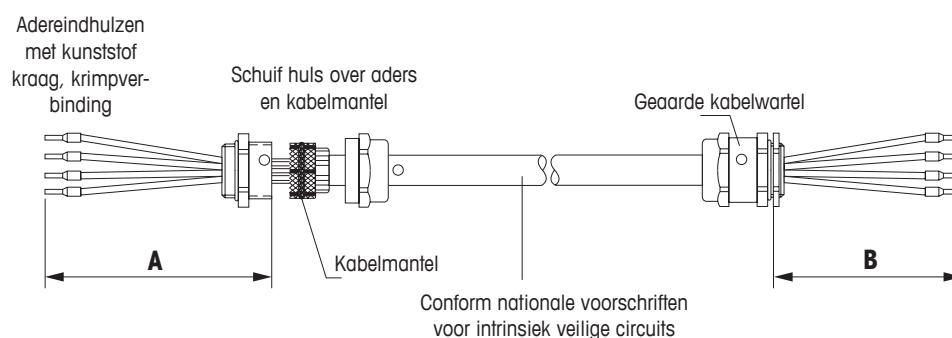


4.2

Confectioneren van aansluitkabels: interfaceconverter ACM200

Klantspecifieke kabels voor intrinsiek veilige circuits moeten als volgt worden geconfectioneerd:

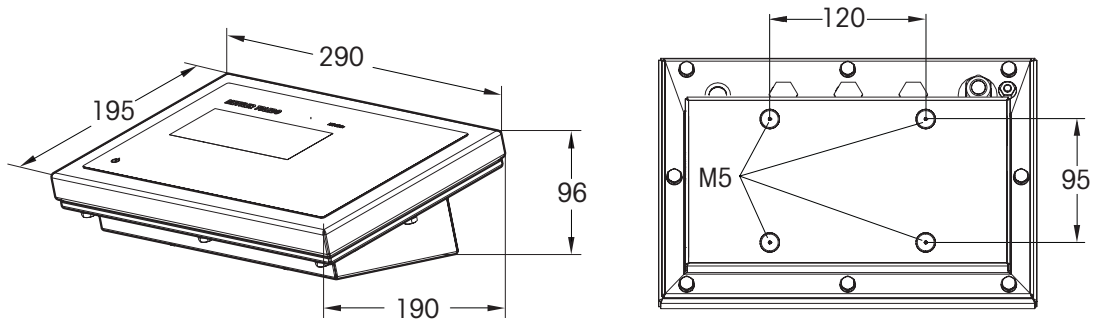
	ICS4_6x – ACM200
Kabel	2 x 2 x 0,5 mm ²
Dimensie A (ICS4_6x)	60 mm
Dimensie B	70 mm
Max. lengte	300 m



1. Knip de kabel op lengte en strip de uiteinden volgens dimensies A/B.
2. Kort de kabelmantel aan beide zijden in tot 10 mm.
3. Strip de adersuiteinden.
4. Krimp adereindhulzen op de adersuiteinden met een krimptang.
5. Schuif het tweede achterste gedeelte van de geaarde kabelwartel op de kabel.
6. Sluit de kabelmantel uitsluitend aan aan de zijde van de ICS4_6x.
Schuif daarvoor de huls over de aders en de kabelmantel en vouw de kabelmantel om.
7. Breng het voorste gedeelte van de kabelwartel aan en draai deze vast aan het achterste gedeelte.

5 Technische gegevens

5.1 Maattekening ICS4_6x



6 Afvoeren



Conform de Europese richtlijn 2002/96/EG betreffende afgedankte elektrische en elektronische apparatuur (AEEA) mag dit apparaat niet worden afgevoerd met het huishoudelijk afval. Dit geldt tevens in landen buiten de EU, conform de daar geldende voorschriften.

→ Voer dit product in overeenstemming met de lokale voorschriften af naar een inzamel-punt voor elektrische en elektronische apparatuur.

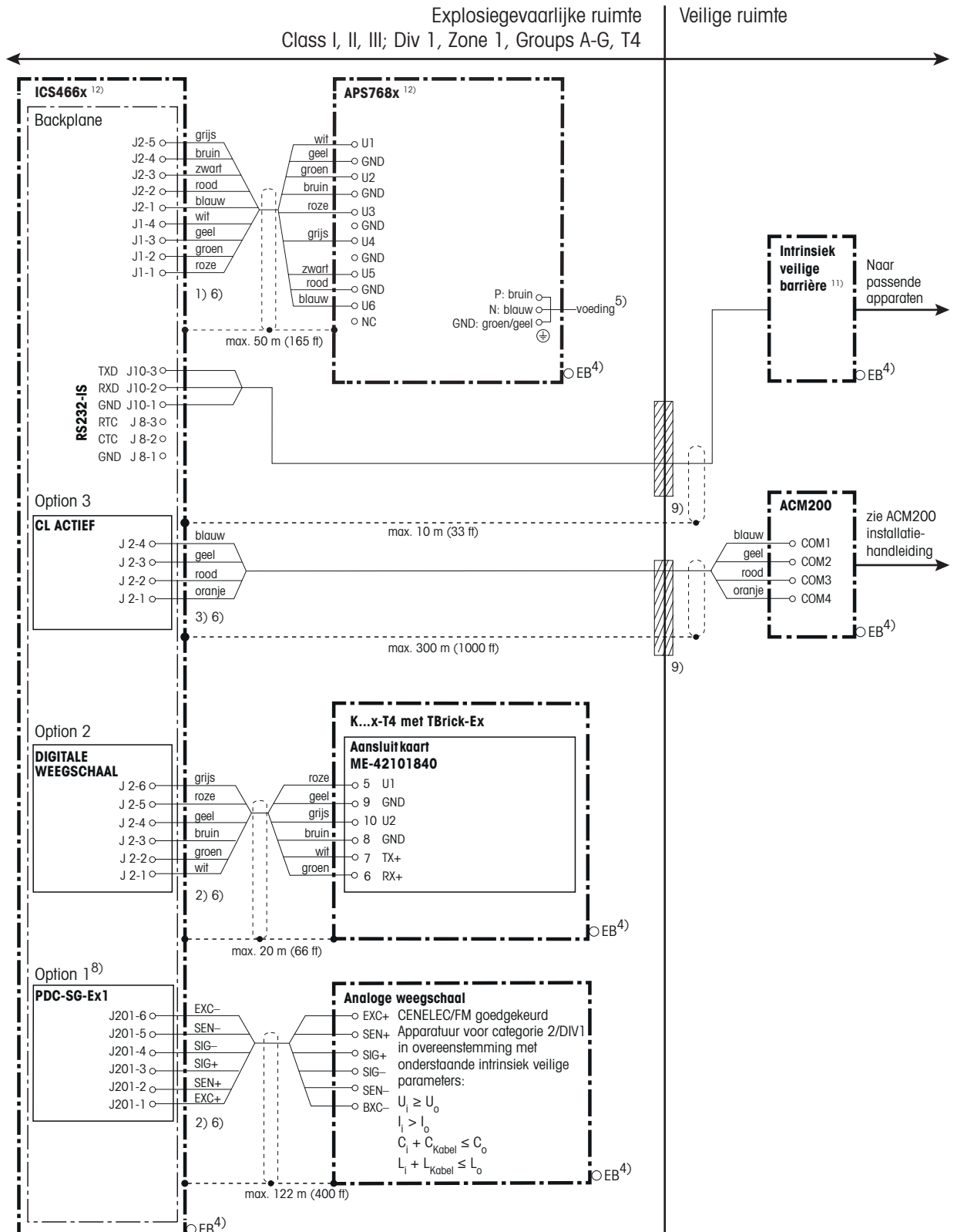
Neem contact op met de verantwoordelijke instantie of met de verkoper waar u dit apparaat hebt gekocht wanneer u vragen hebt.

Wanneer dit apparaat wordt doorgegeven aan een andere partij (voor privé- of professioneel gebruik) moet deze aanwijzing eveneens worden doorgegeven.

Hartelijk dank voor uw bijdrage aan het behoud van het milieu.

7 Besturingsschema

7.1 ICS466x met analoge en digitale weegschaal



Intrinsiek veilige aansluitwaarden

APS768x	U _o [V]	I _o [mA]	P _o [W]	C _o [μF]	L _o [mH]
U1	8,7	133	1,15	1	0,3
U2	12,6	42	0,53	0,4	1
U3	7,15	107	0,77	1	0,3
U4	10,5	74	0,78	0,6	0,3
U5	5,4	240	1,30	1	0,3
U6	12,6	92	1,16	0,5	0,3
PDC-SG-Ex1	U _o [V]	I _o [mA]	P _o [W]	C _o [μF]	L _o [mH]
J201	5,36	107	0,574	0,2	0,3
DIGITALE WEEGSCHAAL	U _o [V]	I _o [mA]	P _o [W]	C _o [μF]	L _o [mH]
J2.6 / J3.3	12,6	42	0,53	*	
J2.5 / J3.6	8,7	133	1,16	**	
J2.2 / J3.2	5,36	30	0,040	0,1	0,1
J2.1 / J3.1	5,36	30	0,040	0,1	0,1
APS768x-CL/CL	U _o [V]	I _o [mA]	P _o [mW]	C _o [μF]	L _o [mH]
Weegschaalinterface S1-S4	7,15	24	43	0,2	0,2
Communicatie-interface C1-C4	7,15	107	270	0,3	0,6
RS232-IS	U _o [V]	I _o [mA]	P _o [mW]	C _o [μF]	L _o [mH]
J8.3	±5,36	±18,1	24,2	0,1	0,1
J10.3	±5,36	±18,1	24,2	0,1	0,1
CL ACTIEF	U _o [V]	I _o [mA]	P _o [mW]	C _o [μF]	L _o [mH]
J2	5,36	74	397	0,6	0,4
CL PASSIEF	U _i [V]	I _i [mA]	P _i [mW]	C _i [μF]	L _i [mH]
J4	10	300	500	0,11	verwaarloosbaar

* Afhankelijk van de voeding aangesloten op J1-2 op de backplane en de kabel (lengte) tussen voeding en terminal

** Afhankelijk van de voeding aangesloten op J1-4 op de backplane en de kabel (lengte) tussen voeding en terminal

CENELEC-goedkeuring

Kabels in overeenstemming met de normen EN 50039 en EN 60079-14 voor intrinsiek veilige circuits.

cFM_{US}-goedkeuring

USA: installatie moet in overeenstemming zijn met ANSI/ISA RP 12.6.01.

Canada: installatie moet in overeenstemming zijn met Electrical Code C2.R1.

- 1) Kabel 4 x 2 x 0,5 mm² + 1 x 0,5 mm² paarsgewijs afgeschermd
- 2) Kabel 2 x 3 x 0,75 mm² paarsgewijs afgeschermd
- 3) Kabel 2 x 2 x 0,5 mm² paarsgewijs afgeschermd
- 4) Aansluiting van de potentiaalvereffening conform nationale voorschriften.
Door middel van de potentiaalvereffeningsaansluitingen moet de behuizing van alle apparaten dezelfde potentiaal hebben.
Er mag geen compensatiestroom lopen over de mantel van de intrinsiek veilige kabels.
- 5) Aansluiting van de APS768x voeding in overeenstemming met de nationale voorschriften, zie typeplaatje voor netspanning en -frequentie.
U_m ≤ 253 V.

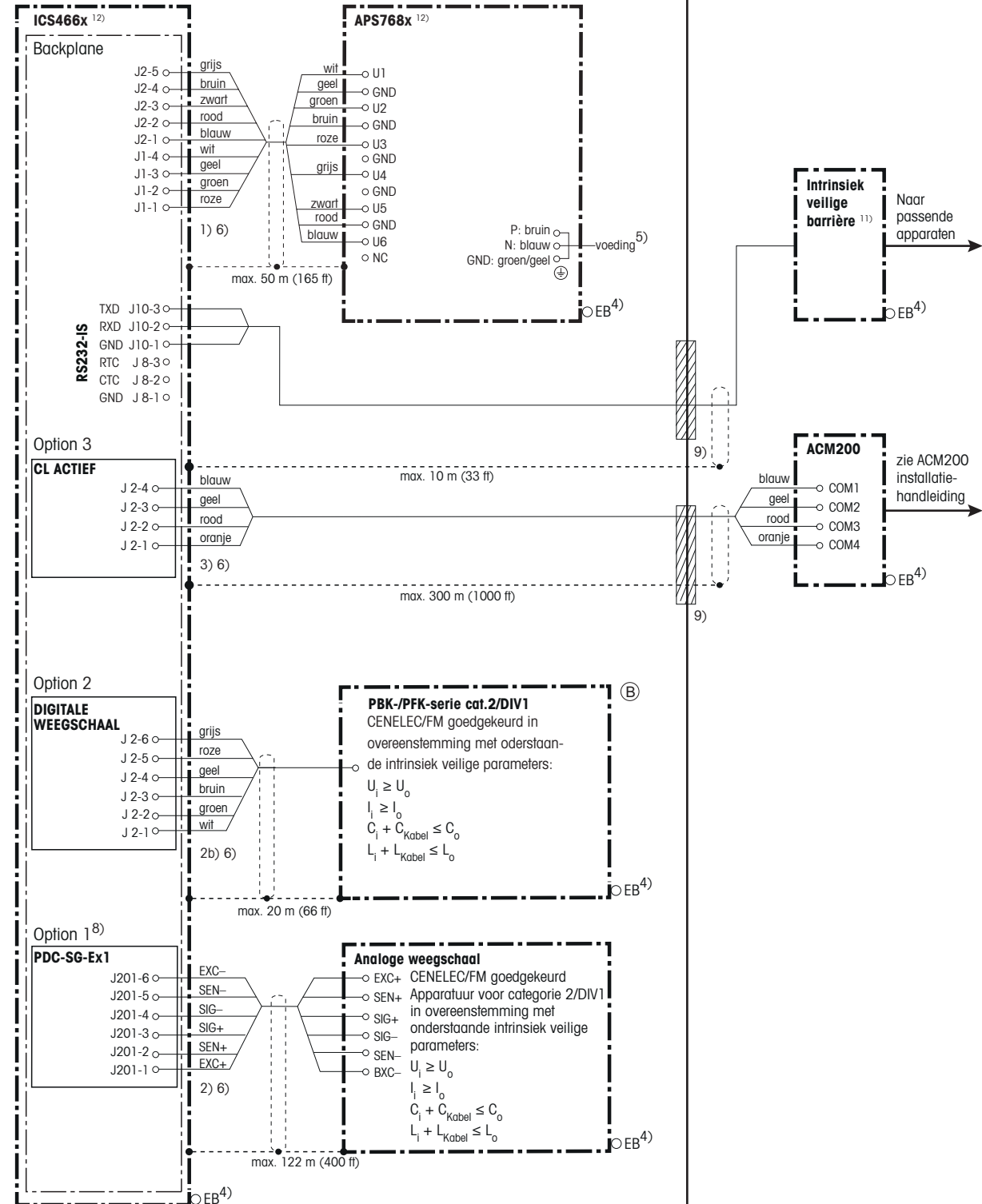
Voor alle goedkeuringen

- Kabelinvoer via gearde kabelwartel
 - Kabel overeenkomstig installatiehandleiding ME-22026628
 - Temperatuurbereik: -10 °C ... +40 °C
- 6) Bekabeling moet deugdelijk worden bevestigd en beschermd tegen beschadiging.
 - 7) Via interne kabels in de APS768x.
 - 8) Gebruik van optie 1 (weegschaal 1) is verplicht, ofwel een digitale weegschaal ofwel een PDC-SG-EX1. Voor een tweede weegschaal zijn de combinaties zoals afgebeeld op blad 1 t/m 4 beschikbaar.
 - 9) Kabelafscherming tussen gebieden met verschillende zonering conform nationale voorschriften.
 - 10) Interne kabel voor een compactweegschaal.
 - 11) FM-goedgekeurd voor de Verenigde Staten en passend gecertificeerd voor Canada.
 - 12) Tevens gecertificeerd conform NEC505:
AEx ib IIC T4; AEx em [ib] IIC T4

C	/	24.02.2017	Schultz					
B	/	01.12.2015	Varga					
A	/	25.09.2013	Varga		Datum	Naam	Maatstaf	Benaming
Uitgave	Revisie	Datum	Naam	Get.	06.05.2013	Varga		Besturingsschema ICS466x / ICS426x
				Controle	06.05.2013	Lebherz		
Vervangt:								Blad 1/6
/								Code
METTLER TOLEDO			Mettler-Toledo (Albstadt) GmbH D-72458 Albstadt			22026630		

Explosiegevaarlijke ruimte
Class I, II, III; Div 1, Zone 1, Groups A-G, T4

Veilige ruimte



Intrinsiek veilige aansluitwaarden

APS768x	U _o [V]	I _o [mA]	P _o [W]	C _o [μF]	L _o [mH]
U1	8,7	133	1,15	1	0,3
U2	12,6	42	0,53	0,4	1
U3	7,15	107	0,77	1	0,3
U4	10,5	74	0,78	0,6	0,3
U5	5,4	240	1,30	1	0,3
U6	12,6	92	1,16	0,5	0,3
PDC-SG-Ex1	U _o [V]	I _o [mA]	P _o [W]	C _o [μF]	L _o [mH]
J201	5,36	107	0,574	0,2	0,3
DIGITALE WEEGSCHAAL	U _o [V]	I _o [mA]	P _o [W]	C _o [μF]	L _o [mH]
J2.6 / J3.3	12,6	42	0,53	*	
J2.5 / J3.6	8,7	133	1,16	**	
J2.2 / J3.2	5,36	30	0,040	0,1	0,1
J2.1 / J3.1	5,36	30	0,040	0,1	0,1
APS768x-CL/CL	U _o [V]	I _o [mA]	P _o [mW]	C _o [μF]	L _o [mH]
Weegschaalinterface S1-S4	7,15	24	43	0,2	0,2
Communicatie-interface C1-C4	7,15	107	270	0,3	0,6
RS232-IS	U _o [V]	I _o [mA]	P _o [mW]	C _o [μF]	L _o [mH]
J8.3	±5,36	±18,1	24,2	0,1	0,1
J10.3	±5,36	±18,1	24,2	0,1	0,1
CL ACTIEF	U _o [V]	I _o [mA]	P _o [mW]	C _o [μF]	L _o [mH]
J2	5,36	74	397	0,6	0,4
CL PASSIEF	U _i [V]	I _i [mA]	P _i [mW]	C _i [μF]	L _i [mH]
J4	10	300	500	0,11	verwaarloosbaar

* Afhankelijk van de voeding aangesloten op J1-2 op de backplane en de kabel (lengte) tussen voeding en terminal

** Afhankelijk van de voeding aangesloten op J1-4 op de backplane en de kabel (lengte) tussen voeding en terminal

CENELEC-goedkeuring

Kabels in overeenstemming met de normen EN 50039 en EN 60079-14 voor intrinsiek veilige circuits.

cFM_{US}-goedkeuring

USA: installatie moet in overeenstemming zijn met ANSI/ISA RP 12.6.01.

Canada: installatie moet in overeenstemming zijn met Electrical Code C2.R1.

- 1) Kabel 4 x 2 x 0,5 mm² + 1 x 0,5 mm² paarsgewijs afgeschermd
- 2) Kabel 2 x 3 x 0,75 mm² paarsgewijs afgeschermd
- 2b) METTLER TOLEDO M12 Ex-i connector / open einden
2 x 2 x 0,25 mm² + 2 x 0,25 mm² paarsgewijs afgeschermd
- 3) Kabel 2 x 2 x 0,5 mm² paarsgewijs afgeschermd
- 4) Aansluiting van de potentiaalvereffening conform nationale voorschriften.
Door middel van de potentiaalvereffeningsaansluitingen moet de behuizing van alle apparaten dezelfde potentiaal hebben.
Er mag geen compensatiestroom lopen over de mantel van de intrinsiek veilige kabels.
- 5) Aansluiting van de APS768x voeding in overeenstemming met de nationale voorschriften, zie typeplaatje voor netspanning en -frequentie.
U_m ≤ 253 V.

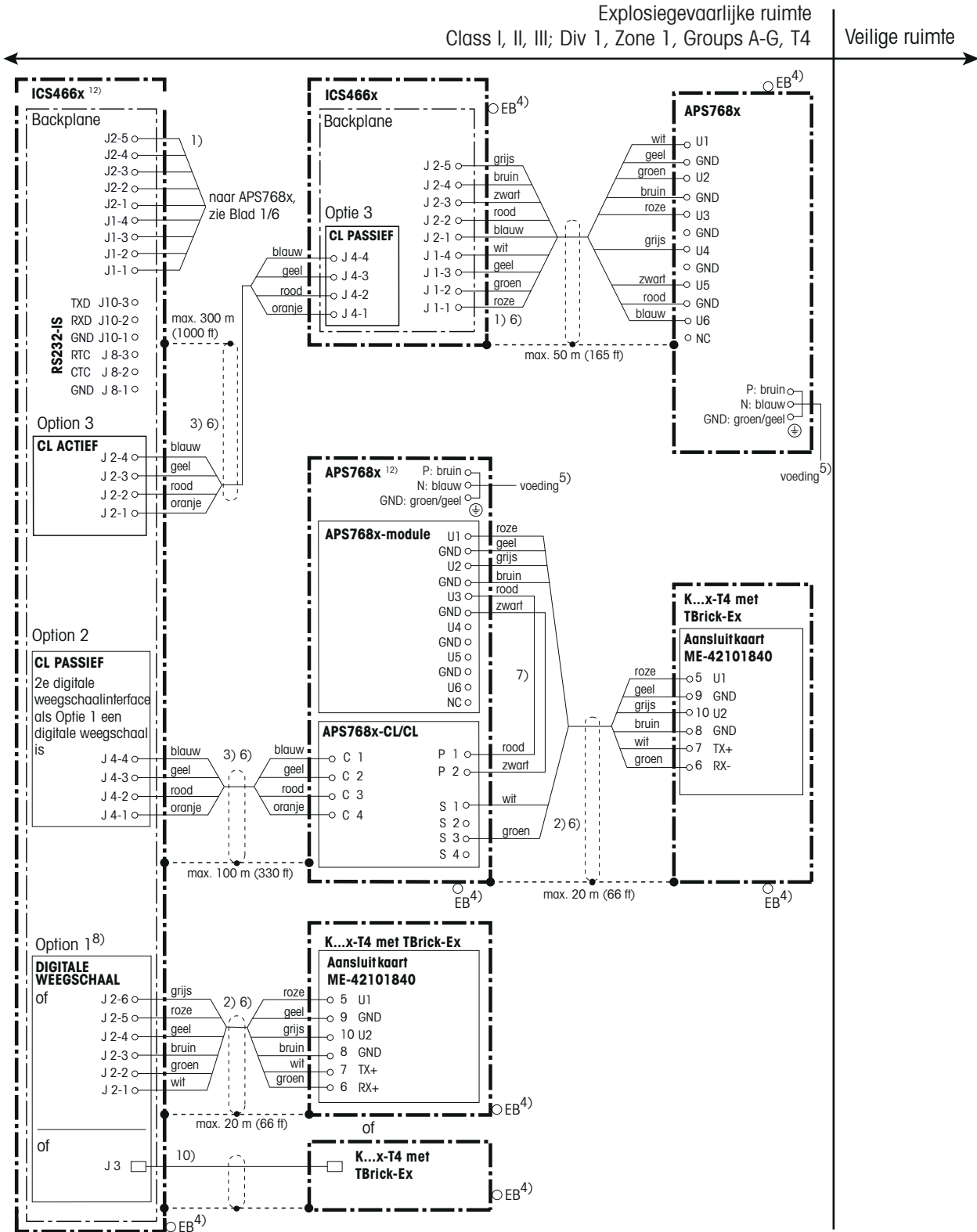
Voor alle goedkeuringen

- Kabelinvoer via gearde kabelwartel
 - Kabel overeenkomstig installatiehandleiding ME-22026628
 - Temperatuurbereik: -10 °C ... +40 °C
- 6) Bekabeling moet deugdelijk worden bevestigd en beschermd tegen beschadiging.
 - 7) Via interne kabels in de APS768x.
 - 8) Gebruik van optie 1 (weegschaal 1) is verplicht, ofwel een digitale weegschaal ofwel een PDC-SG-EX1. Voor een tweede weegschaal zijn de combinaties zoals afgebeeld op blad 1 t/m 4 beschikbaar.
 - 9) Kabelafscherming tussen gebieden met verschillende zonering conform nationale voorschriften.
 - 10) Interne kabel voor een compactweegschaal.
 - 11) FM-goedgekeurd voor de Verenigde Staten en passend gecertificeerd voor Canada.
 - 12) Tevens gecertificeerd conform NEC505:
AEx ib IIC T4; AEx em [ib] IIC T4

C	/	24.02.2017	Schultz							
B	/	01.12.2015	Varga							
A	/	25.09.2013	Varga							
Uitgave	Revisie	Datum	Naam	Get.	06.05.2013	Varga	Maatstaf	Benaming	Besturingsschema ICS466x / ICS426x	
				Controle	06.05.2013	Lebherz				
Vervangt:										
/										
METTLER TOLEDO			Mettler-Toledo (Albstadt) GmbH D-72458 Albstadt							Code 22026630

7.2

ICS466x met analoge en digitale weegschaal en een tweede ICS466x



Intrinsiek veilige aansluitwaarden

APS768x	U _o [V]	I _o [mA]	P _o [W]	C _o [μF]	L _o [mH]
U1	8,7	133	1,15	1	0,3
U2	12,6	42	0,53	0,4	1
U3	7,15	107	0,77	1	0,3
U4	10,5	74	0,78	0,6	0,3
U5	5,4	240	1,30	1	0,3
U6	12,6	92	1,16	0,5	0,3
PDC-SG-Ex1	U _o [V]	I _o [mA]	P _o [W]	C _o [μF]	L _o [mH]
J201	5,36	107	0,574	0,2	0,3
DIGITALE WEEGSCHAAL	U _o [V]	I _o [mA]	P _o [W]	C _o [μF]	L _o [mH]
J2.6 / J3.3	12,6	42	0,53	*	
J2.5 / J3.6	8,7	133	1,16	**	
J2.2 / J3.2	5,36	30	0,040	0,1	0,1
J2.1 / J3.1	5,36	30	0,040	0,1	0,1
APS768x-CL/CL	U _o [V]	I _o [mA]	P _o [mW]	C _o [μF]	L _o [mH]
Weegschaalinterface S1-S4	7,15	24	43	0,2	0,2
Communicatie-interface C1-C4	7,15	107	270	0,3	0,6
RS232-IS	U _o [V]	I _o [mA]	P _o [mW]	C _o [μF]	L _o [mH]
J8.3	±5,36	±18,1	24,2	0,1	0,1
J10.3	±5,36	±18,1	24,2	0,1	0,1
CL ACTIEF	U _o [V]	I _o [mA]	P _o [mW]	C _o [μF]	L _o [mH]
J2	5,36	74	397	0,6	0,4
CL PASSIEF	U _i [V]	I _i [mA]	P _i [mW]	C _i [μF]	L _i [mH]
J4	10	300	500	0,11	verwaarloosbaar

* Afhankelijk van de voeding aangesloten op J1-2 op de backplane en de kabel (lengte) tussen voeding en terminal

** Afhankelijk van de voeding aangesloten op J1-4 op de backplane en de kabel (lengte) tussen voeding en terminal

CENELEC-goedkeuring

Kabels in overeenstemming met de normen EN 50039 en EN 60079-14 voor intrinsiek veilige circuits.

cFM_{US}-goedkeuring

USA: installatie moet in overeenstemming zijn met ANSI/ISA RP 12.6.01.

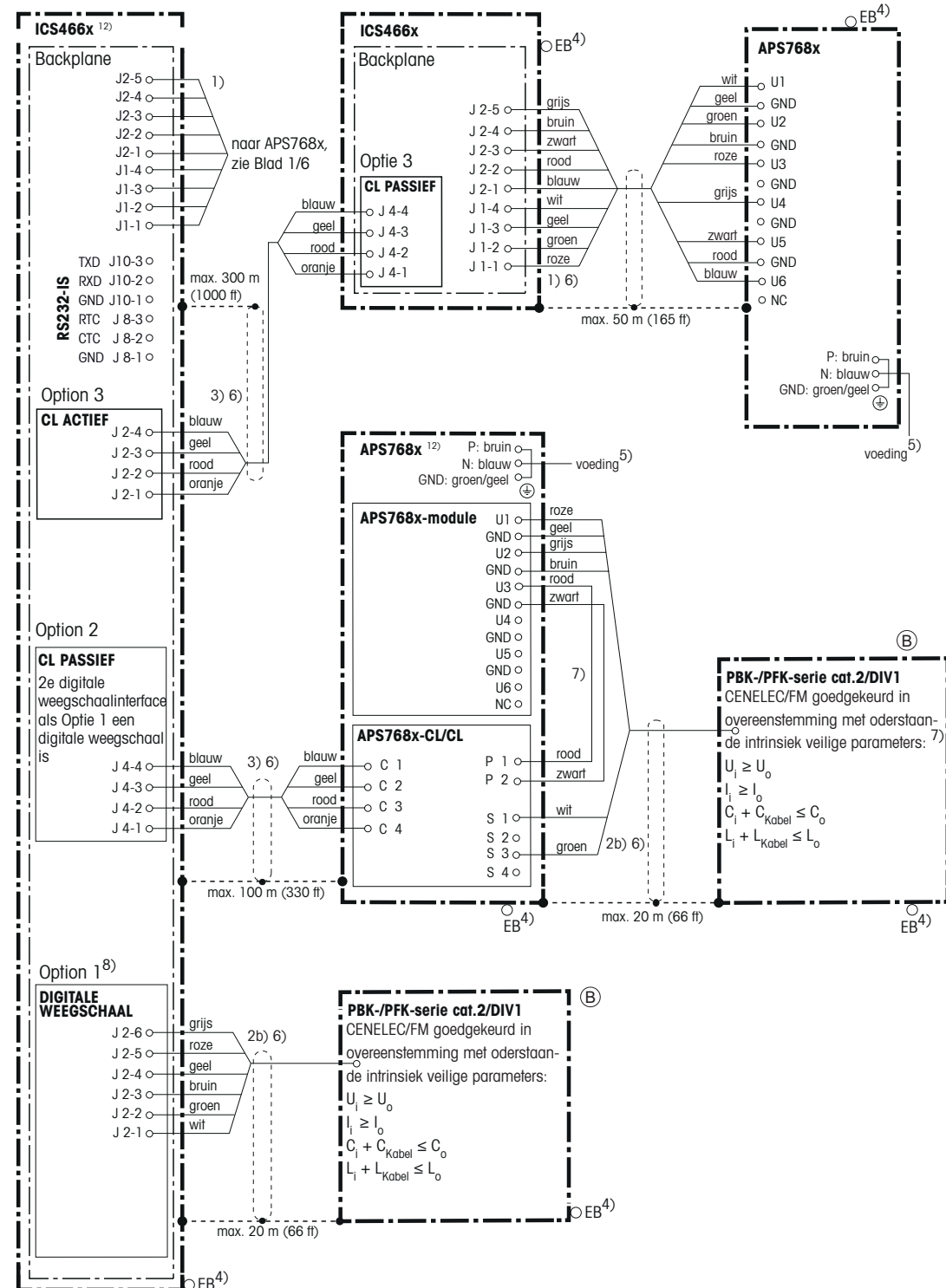
Canada: installatie moet in overeenstemming zijn met Electrical Code C2.R1.

- 1) Kabel 4 x 2 x 0,5 mm² + 1 x 0,5 mm² paarsgewijs afgeschermd
- 2) Kabel 2 x 3 x 0,75 mm² paarsgewijs afgeschermd
- 3) Kabel 2 x 2 x 0,5 mm² paarsgewijs afgeschermd
- 4) Aansluiting van de potentiaalvereffening conform nationale voorschriften.
Door middel van de potentiaalvereffeningsaansluitingen moet de behuizing van alle apparaten dezelfde potentiaal hebben.
Er mag geen compensatiestroom lopen over de mantel van de intrinsiek veilige kabels.
- 5) Aansluiting van de APS768x voeding in overeenstemming met de nationale voorschriften, zie typeplaatje voor netspanning en -frequentie.
U_m ≤ 253 V.

Voor alle goedkeuringen

- Kabelinvoer via gearde kabelwartel
 - Kabel overeenkomstig installatiehandleiding ME-22026628
 - Temperatuurbereik: -10 °C ... +40 °C
- 6) Bekabeling moet deugdelijk worden bevestigd en beschermd tegen beschadiging.
 - 7) Via interne kabels in de APS768x.
 - 8) Gebruik van optie 1 (weegschaal 1) is verplicht, ofwel een digitale weegschaal ofwel een PDC-SG-EX1. Voor een tweede weegschaal zijn de combinaties zoals afgebeeld op blad 1 t/m 4 beschikbaar.
 - 9) Kabelafscherming tussen gebieden met verschillende zonering conform nationale voorschriften.
 - 10) Interne kabel voor een compactweegschaal.
 - 11) FM-goedgekeurd voor de Verenigde Staten en passend gecertificeerd voor Canada.
 - 12) Tevens gecertificeerd conform NEC505:
AEx ib IIC T4; AEx em [ib] IIC T4

C	/	24.02.2017	Schultz					
B	/	01.12.2015	Varga					
A	/	25.09.2013	Varga		Datum	Naam	Maatstaf	Benaming
Uitgave	Revisie	Datum	Naam	Get.	06.05.2013	Varga		Besturingsschema ICS466x / ICS426x
				Controle	06.05.2013	Lebherz		
Vervangt:								Blad 3/6
/								Code
METTLER TOLEDO			Mettler-Toledo (Albstadt) GmbH D-72458 Albstadt			22026630		



Intrinsiek veilige aansluitwaarden

APS768x	U ₀ [V]	I ₀ [mA]	P ₀ [W]	C ₀ [μF]	L ₀ [mH]
U1	8,7	133	1,15	1	0,3
U2	12,6	42	0,53	0,4	1
U3	7,15	107	0,77	1	0,3
U4	10,5	74	0,78	0,6	0,3
U5	5,4	240	1,30	1	0,3
U6	12,6	92	1,16	0,5	0,3
PDC-SG-Ex1	U ₀ [V]	I ₀ [mA]	P ₀ [W]	C ₀ [μF]	L ₀ [mH]
J201	5,36	107	0,574	0,2	0,3
DIGITALE WEEGSCHAAL	U ₀ [V]	I ₀ [mA]	P ₀ [W]	C ₀ [μF]	L ₀ [mH]
J2.6 / J3.3	12,6	42	0,53	*	
J2.5 / J3.6	8,7	133	1,16	**	
J2.2 / J3.2	5,36	30	0,040	0,1	0,1
J2.1 / J3.1	5,36	30	0,040	0,1	0,1
APS768x-CL/CL	U ₀ [V]	I ₀ [mA]	P ₀ [mW]	C ₀ [μF]	L ₀ [mH]
Weegschaalinterface S1-S4	7,15	24	43	0,2	0,2
Communicatie-interface C1-C4	7,15	107	270	0,3	0,6
RS232-IS	U ₀ [V]	I ₀ [mA]	P ₀ [mW]	C ₀ [μF]	L ₀ [mH]
J8.3	±5,36	±18,1	24,2	0,1	0,1
J10.3	±5,36	±18,1	24,2	0,1	0,1
CL ACTIEF	U ₀ [V]	I ₀ [mA]	P ₀ [mW]	C ₀ [μF]	L ₀ [mH]
J2	5,36	74	397	0,6	0,4
CL PASSIEF	U ₁ [V]	I ₁ [mA]	P ₁ [mW]	C ₁ [μF]	L ₁ [mH]
J4	10	300	500	0,11	verwaarloosbaar

* Afhankelijk van de voeding aangesloten op J1-2 op de backplane en de kabel (lengte) tussen voeding en terminal

** Afhankelijk van de voeding aangesloten op J1-4 op de backplane en de kabel (lengte) tussen voeding en terminal

CENELEC-goedkeuring

Kabels in overeenstemming met de normen EN 50039 en EN 60079-14 voor intrinsiek veilige circuits.

cFM_{US}-goedkeuring

USA: installatie moet in overeenstemming zijn met ANSI/ISA RP 12.6.01.

Canada: installatie moet in overeenstemming zijn met Electrical Code C2.R1.

- 1) Kabel 4 x 2 x 0,5 mm² + 1 x 0,5 mm² paarsgewijs afgeschermd
- 2) Kabel 2 x 3 x 0,75 mm² paarsgewijs afgeschermd
- 2b) METTLER TOLEDO M12 Ex-i connector / open einden
2 x 2 x 0,25 mm² + 2 x 0,25 mm² paarsgewijs afgeschermd
- 3) Kabel 2 x 2 x 0,5 mm² paarsgewijs afgeschermd
- 4) Aansluiting van de potentiaalvereffening conform nationale voorschriften.
Door middel van de potentiaalvereffeningsaansluitingen moet de behuizing van alle apparaten dezelfde potentiaal hebben.
Er mag geen compensatiestroom lopen over de mantel van de intrinsiek veilige kabels.
- 5) Aansluiting van de APS768x voeding in overeenstemming met de nationale voorschriften, zie typeplaatje voor netspanning en -frequentie.
U_m ≤ 253 V.

Voor alle goedkeuringen

- Kabelinvoer via gearde kabelwartel
 - Kabel overeenkomstig installatiehandleiding ME-22026628
 - Temperatuurbereik: -10 °C ... +40 °C
- 6) Bekabeling moet deugdelijk worden bevestigd en beschermd tegen beschadiging.
 - 7) Via interne kabels in de APS768x.
 - 8) Gebruik van optie 1 (weegschaal 1) is verplicht, ofwel een digitale weegschaal ofwel een PDC-SG-EX1. Voor een tweede weegschaal zijn de combinaties zoals afgebeeld op blad 1 t/m 4 beschikbaar.
 - 9) Kabelafscherming tussen gebieden met verschillende zonering conform nationale voorschriften.
 - 10) Interne kabel voor een compactweegschaal.
 - 11) FM-goedgekeurd voor de Verenigde Staten en passend gecertificeerd voor Canada.
 - 12) Tevens gecertificeerd conform NEC505:
AEx ib IIC T4; AEx em [ib] IIC T4

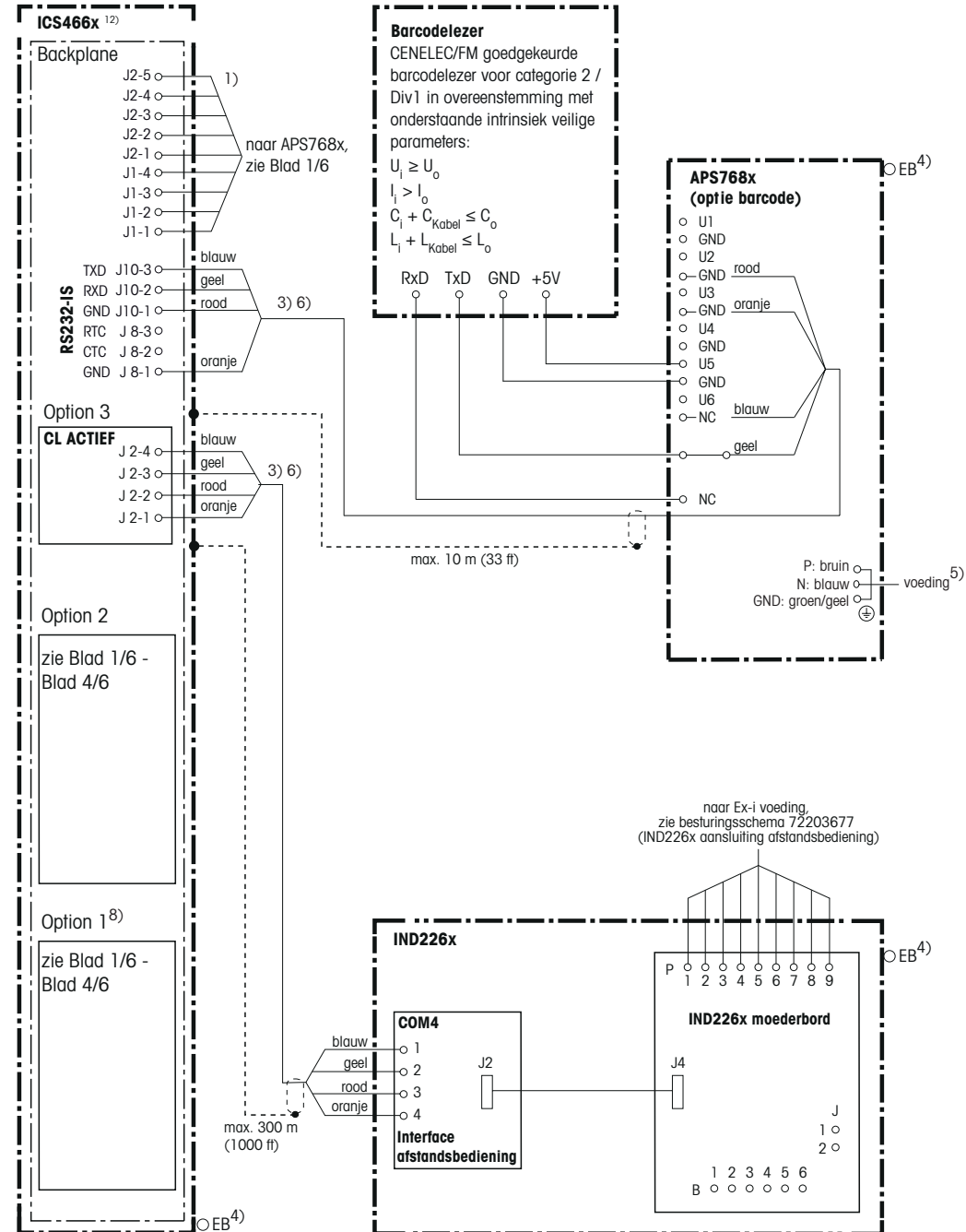
C	/	24.02.2017	Schultz							
B	/	01.12.2015	Varga							
A	/	25.09.2013	Varga							
Uitgave	Revisie	Datum	Naam	Get.	06.05.2013	Varga	Maatstaf	Benaming	Besturingsschema ICS466x / ICS426x	
				Controle	06.05.2013	Lebherz				
Vervangt:										
/										
METTLER TOLEDO			Mettler-Toledo (Albstadt) GmbH D-72458 Albstadt							Blad 4/6
										Code
										22026630

7.3

ICS466x met barcodelezer

Explosiegevaarlijke ruimte
Class I, II, III; Div 1, Zone 1, Groups A-G, T4

Veilige ruimte



Intrinsiek veilige aansluitwaarden

APS768x	U _o [V]	I _o [mA]	P _o [W]	C _o [μF]	L _o [mH]
U1	8,7	133	1,15	1	0,3
U2	12,6	42	0,53	0,4	1
U3	7,15	107	0,77	1	0,3
U4	10,5	74	0,78	0,6	0,3
U5	5,4	240	1,30	1	0,3
U6	12,6	92	1,16	0,5	0,3
PDC-SG-Ex1	U _o [V]	I _o [mA]	P _o [W]	C _o [μF]	L _o [mH]
J201	5,36	107	0,574	0,2	0,3
DIGITALE WEEGSCHAAL	U _o [V]	I _o [mA]	P _o [W]	C _o [μF]	L _o [mH]
J2.6 / J3.3	12,6	42	0,53	*	
J2.5 / J3.6	8,7	133	1,16	**	
J2.2 / J3.2	5,36	30	0,040	0,1	0,1
J2.1 / J3.1	5,36	30	0,040	0,1	0,1
APS768x-CL/CL	U _o [V]	I _o [mA]	P _o [mW]	C _o [μF]	L _o [mH]
Weegschaalinterface S1-S4	7,15	24	43	0,2	0,2
Communicatie-interface C1-C4	7,15	107	270	0,3	0,6
RS232-IS	U _o [V]	I _o [mA]	P _o [mW]	C _o [μF]	L _o [mH]
J8.3	±5,36	±18,1	24,2	0,1	0,1
J10.3	±5,36	±18,1	24,2	0,1	0,1
CL ACTIEF	U _o [V]	I _o [mA]	P _o [mW]	C _o [μF]	L _o [mH]
J2	5,36	74	397	0,6	0,4
CL PASSIEF	U _i [V]	I _i [mA]	P _i [mW]	C _i [μF]	L _i [mH]
J4	10	300	500	0,11	verwaarloosbaar

* Afhankelijk van de voeding aangesloten op J1-2 op de backplane en de kabel (lengte) tussen voeding en terminal

** Afhankelijk van de voeding aangesloten op J1-4 op de backplane en de kabel (lengte) tussen voeding en terminal

CENELEC-goedkeuring

Kabels in overeenstemming met de normen EN 50039 en EN 60079-14 voor intrinsiek veilige circuits.

cFM_{US}-goedkeuring

USA: installatie moet in overeenstemming zijn met ANSI/ISA RP 12.6.01.

Canada: installatie moet in overeenstemming zijn met Electrical Code C2.R1.

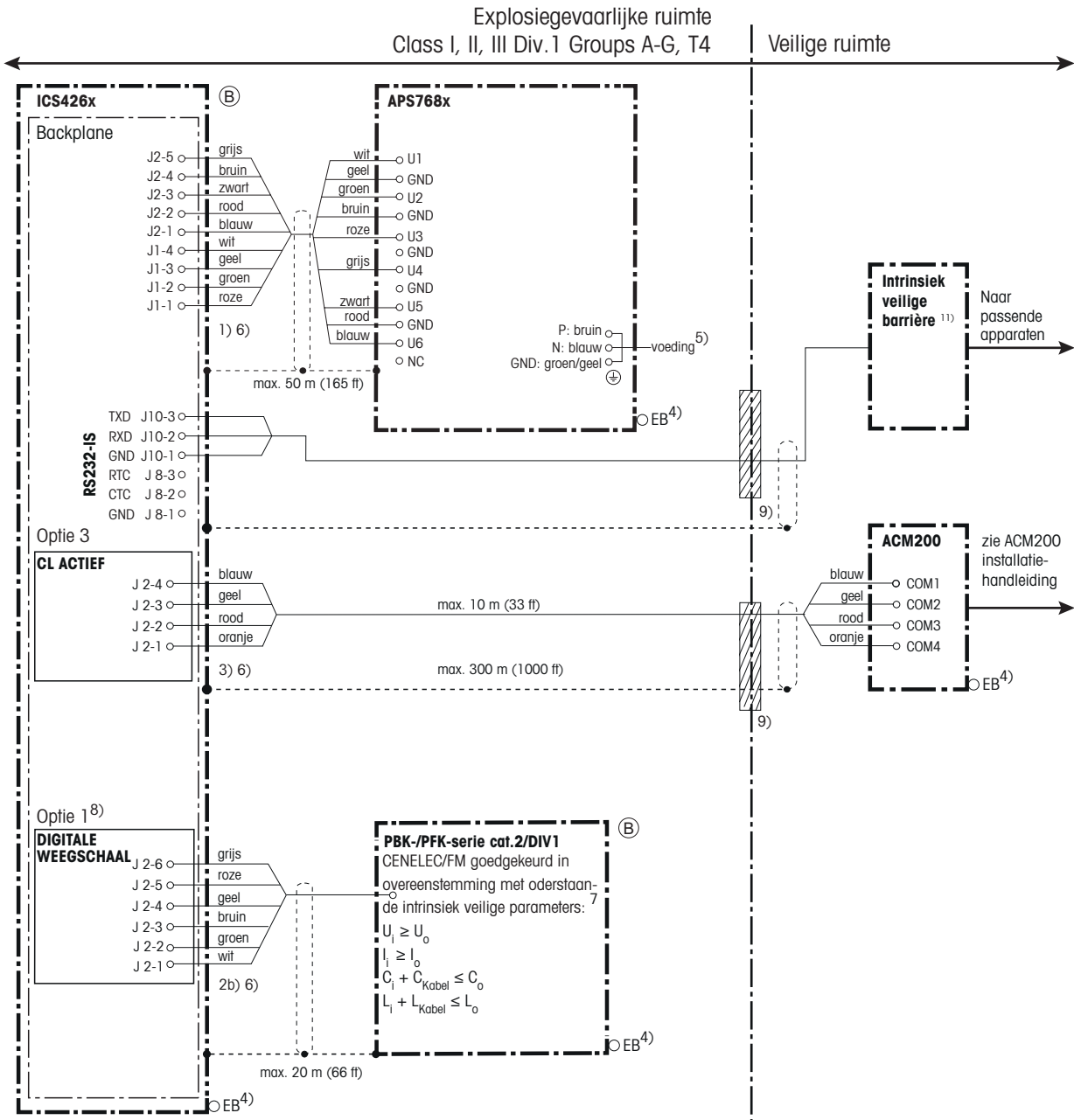
- 1) Kabel 4 x 2 x 0,5 mm² + 1 x 0,5 mm² paarsgewijs afgeschermd
- 2) Kabel 2 x 3 x 0,75 mm² paarsgewijs afgeschermd
- 2b) METTLER TOLEDO M12 Ex-i connector / open einden
2 x 2 x 0,25 mm² + 2 x 0,25 mm² paarsgewijs afgeschermd
- 3) Kabel 2 x 2 x 0,5 mm² paarsgewijs afgeschermd
- 4) Aansluiting van de potentiaalvereffening conform nationale voorschriften.
Door middel van de potentiaalvereffeningsaansluitingen moet de behuizing van alle apparaten dezelfde potentiaal hebben.
Er mag geen compensatiestroom lopen over de mantel van de intrinsiek veilige kabels.
- 5) Aansluiting van de APS768x voeding in overeenstemming met de nationale voorschriften, zie typeplaatje voor netspanning en -frequentie.
U_m ≤ 253 V.

Voor alle goedkeuringen

- Kabelinvoer via gearde kabelwartel
 - Kabel overeenkomstig installatiehandleiding ME-22026628
 - Temperatuurbereik: -10 °C ... +40 °C
- 6) Bekabeling moet deugdelijk worden bevestigd en beschermd tegen beschadiging.
 - 7) Via interne kabels in de APS768x.
 - 8) Gebruik van optie 1 (weegschaal 1) is verplicht, ofwel een digitale weegschaal ofwel een PDC-SG-EX1. Voor een tweede weegschaal zijn de combinaties zoals afgebeeld op blad 1 t/m 4 beschikbaar.
 - 9) Kabelafscherming tussen gebieden met verschillende zonering conform nationale voorschriften.
 - 10) Interne kabel voor een compactweegschaal.
 - 11) FM-goedgekeurd voor de Verenigde Staten en passend gecertificeerd voor Canada.
 - 12) Tevens gecertificeerd conform NEC505:
AEx ib IIC T4; AEx em [ib] IIC T4

C	/	24.02.2017	Schultz							
B	/	01.12.2015	Varga							
A	/	25.09.2013	Varga							
Uitgave	Revisie	Datum	Naam	Get.	06.05.2013	Varga	Maatstaf	Benaming	Besturingsschema ICS466x / ICS426x	
				Controle	06.05.2013	Lebherz				
Vervangt:										
/										
METTLER TOLEDO			Mettler-Toledo (Albstadt) GmbH D-72458 Albstadt							Blad 5/6
										Code
										22026630

7.4 ICS426x



Intrinsiek veilige aansluitwaarden

APS768x	U ₀ [V]	I ₀ [mA]	P ₀ [W]	C ₀ [μF]	L ₀ [mH]
U1	8,7	133	1,15	1	0,3
U2	12,6	42	0,53	0,4	1
U3	7,15	107	0,77	1	0,3
U4	10,5	74	0,78	0,6	0,3
U5	5,4	240	1,30	1	0,3
U6	12,6	92	1,16	0,5	0,3
PDC-SG-Ex1	U ₀ [V]	I ₀ [mA]	P ₀ [W]	C ₀ [μF]	L ₀ [mH]
J201	5,36	107	0,574	0,2	0,3
DIGITALE WEEGSCHAAL	U ₀ [V]	I ₀ [mA]	P ₀ [W]	C ₀ [μF]	L ₀ [mH]
J2.6 / J3.3	12,6	42	0,53	*	
J2.5 / J3.6	8,7	133	1,16	**	
J2.2 / J3.2	5,36	30	0,040	0,1	0,1
J2.1 / J3.1	5,36	30	0,040	0,1	0,1
APS768x-CL/CL	U ₀ [V]	I ₀ [mA]	P ₀ [mW]	C ₀ [μF]	L ₀ [mH]
Weegschaalinterface S1-S4	7,15	24	43	0,2	0,2
Communicatie-interface C1-C4	7,15	107	270	0,3	0,6
RS232-IS	U ₀ [V]	I ₀ [mA]	P ₀ [mW]	C ₀ [μF]	L ₀ [mH]
J8.3	±5,36	±18,1	24,2	0,1	0,1
J10.3	±5,36	±18,1	24,2	0,1	0,1
CL ACTIEF	U ₀ [V]	I ₀ [mA]	P ₀ [mW]	C ₀ [μF]	L ₀ [mH]
J2	5,36	74	397	0,6	0,4
CL PASSIEF	U ₁ [V]	I ₁ [mA]	P ₁ [mW]	C ₁ [μF]	L ₁ [mH]
J4	10	300	500	0,11	verwaarloosbaar

* Afhankelijk van de voeding aangesloten op J1-2 op de backplane en de kabel (lengte) tussen voeding en terminal

** Afhankelijk van de voeding aangesloten op J1-4 op de backplane en de kabel (lengte) tussen voeding en terminal

CENELEC-goedkeuring

Kabels in overeenstemming met de normen EN 50039 en EN 60079-14 voor intrinsiek veilige circuits.

cFM_{US}-goedkeuring

USA: installatie moet in overeenstemming zijn met ANSI/ISA RP 12.6.01.

Canada: installatie moet in overeenstemming zijn met Electrical Code C2.R1.

- 1) Kabel 4 x 2 x 0,5 mm² + 1 x 0,5 mm² paarsgewijs afgeschermd
- 2) METTLER TOLEDO M12 Ex-i connector / open einden
2 x 2 x 0,25 mm² + 2 x 0,25 mm² paarsgewijs afgeschermd
- 3) Kabel 2 x 2 x 0,5 mm² paarsgewijs afgeschermd
- 3) Aansluiting van de potentiaalvereffening conform nationale voorschriften.
Door middel van de potentiaalvereffeningsaansluitingen moet de behuizing van alle apparaten dezelfde potentiaal hebben.
Er mag geen compensatiestroom lopen over de mantel van de intrinsiek veilige kabels.
- 4) Aansluiting van de APS768x voeding in overeenstemming met de nationale voorschriften, zie typeplaatje voor netspanning en -frequentie.
U_m ≤ 253 V.

Voor alle goedkeuringen

- Kabelinvoer via gearde kabelwartel
 - Kabel overeenkomstig installatiehandleiding ME-22026628
 - Temperatuurbereik: -10 °C ... +40 °C
- 5) Bekabeling moet deugdelijk worden bevestigd en beschermd tegen beschadiging.
 - 6) Via interne kabels in de APS768x.
 - 7) Gebruik van optie 1 (weegschaal 1) is verplicht, digitale weegschaal.
 - 8) Kabelafscherming tussen gebieden met verschillende zoning conform nationale voorschriften.
 - 9) Interne kabel voor een compactweegschaal.
 - 10) FM-goedgekeurd voor de Verenigde Staten en passend gecertificeerd voor Canada.
 - 11) Tevens gecertificeerd conform NEC505:
AEx ib IIC T4; AEx em [ib] IIC T4

C	/	24.02.2017	Schultz						
B	/	01.12.2015	Varga						
A	/	25.09.2013	Varga		Datum	Naam	Maatstaf	Benaming	
Uitgave	Revisie	Datum	Naam	Get.	06.05.2013	Varga		Besturingsschema ICS466x / ICS426x	
				Controle	06.05.2013	Lebherz			
Vervangt:								Blad 6/6	
/								Code	
METTLER TOLEDO			Mettler-Toledo (Albstadt) GmbH D-72458 Albstadt			22026630			

www.mt.com

For more information

Mettler-Toledo GmbH
Im Langacher 44
8606 Greifensee, Switzerland
www.mt.com/contact

Onder voorbehoud van technische wijzigingen
© Mettler-Toledo GmbH 03/2017
22026628E nl

