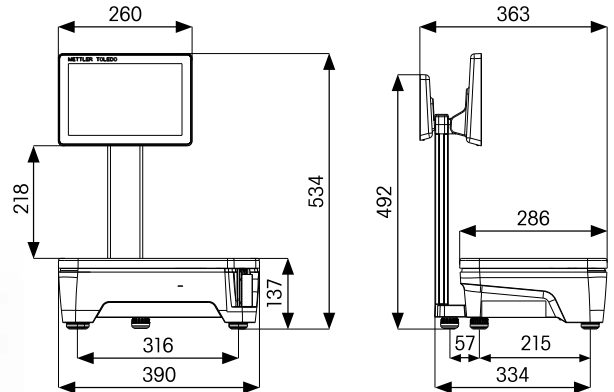


# Efficiënt wegen via het touchscreen

## Modellen en versies

### FreshBase T met klantdisplay

METTLER TOLEDO FreshBase T met klantdisplay is een toonbankweegschaal met groot prestatievermogen. Ideaal voor supermarkten, slagerijen en speciaalzaken. Het 7" kleurscherm met heldere led-achtergrondverlichting voor klanten biedt een uitstekende stabiliteit vanuit verschillende kijkhoeken, antischittering en uitstekende helderheidsen contrastwaarden. Dit garandeert een optimale afleesbaarheid en verhoogt het vertrouwen van de klant.

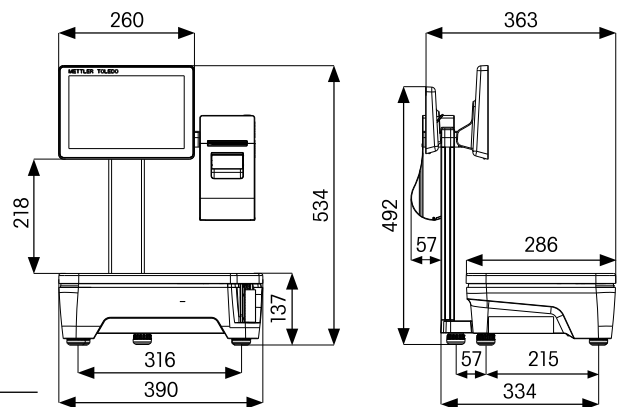


	Tower met klantdisplay			
Weegbereik	3/6 kg*	6/15 kg	15 kg*	12 kg*,**
Stappen	1/2 g	2/5 g	5 g	2 g
Minimale capaciteit	20 g	40 g	100 g	40 g

EG: Afdrukken onder de minimale capaciteit zijn mogelijk, maar zonder prijsmarkering

### FreshBase T met klantdisplay en dubbele printer\*

METTLER TOLEDO FreshBase T met klantdisplay en dubbele printer met automatische snijfunctie is een multifunctionele toonbankweegschaal die in één enkel apparaat de verkoopactiviteiten op de toonbank combineert met voorverpakking voor de zelfbediening. Onderhoudstechnici kunnen overschakelen tussen het printen van bonnetjes en het printen van etiketten zonder dat de papierrol vervangen hoeft te worden. Dit betekent dat als het rustig is aan de toonbank, de weegschaal gebruikt kan worden voor de voorverpakking van producten.



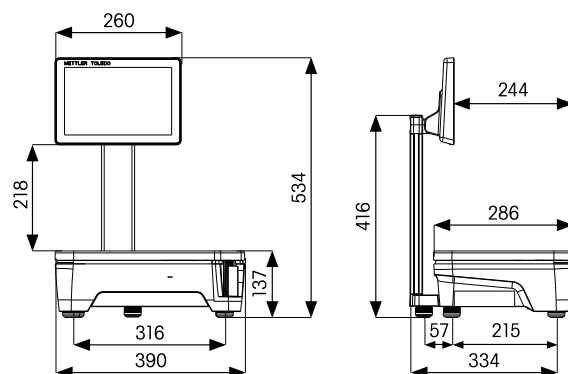
	Tower met klantdisplay en dubbele printer	
Weegbereik	6/15 kg	15 kg
Stappen	2/5 g	5 g
Minimale capaciteit	40 g	100 g

EG: Afdrukken onder de minimale capaciteit zijn mogelijk, maar zonder prijsmarkering

## FreshBase T zonder klantdisplay\*

METTLER TOLEDO FreshBase T zonder klantdisplay is een eenvoudige en intuïtieve zelfbedieningsweegschaal voor klanten die via een handig en ergonomisch touchscreen wordt bediend. De aan/uit-knop bevindt zich aan de onderkant van het apparaat, zodat de weegschaal niet per ongeluk of expres uitgeschakeld kan worden. Dankzij de antikleeflaag op de behuizing van de weegschaal kunnen opgeplakte etiketten eenvoudig worden verwijderd.

	FreshBase Tower zonder klantdisplay	
Weegbereik	6/15 kg	15 kg
Stappen	2/5 g	5 g
Minimale capaciteit	40 g	100 g



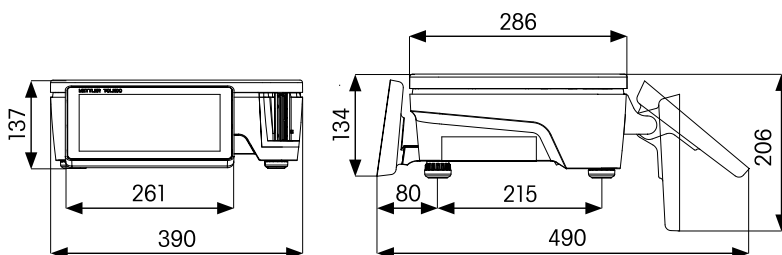
EG: Afdrukken onder de minimale capaciteit zijn mogelijk, maar zonder prijsmarkering

## FreshBase C\*

METTLER TOLEDO FreshBase C is een robuuste, compacte weegschaal met groot prestatievermogen en een 7" kleurenklantscherm. Ideaal voor op toonbanken met beperkte ruimte. Dankzij het platte ontwerp is het zicht tussen de verkopers en de klanten onbelemmerd. Ook kan het personeel snel en eenvoudig producten uit de vitrines halen.



	Compact met klantdisplay		
Weegbereik	3/6 kg	6/15 kg	15 kg
Stappen	1/2 g	2/5 g	5 g
Minimale capaciteit	20 g	40 g	100 g



EG: Afdrukken onder de minimale capaciteit zijn mogelijk, maar zonder prijsmarkering

Alle afmetingen zijn in millimeters

\*Op aanvraag beschikbaar. Vraag ons naar de leveringsdatum.

\*\*Verkrijgbaar in Italië

### Mettler-Toledo (Albstadt) GmbH

Unter dem Malesfelsen 34  
D-72458 Albstadt-Ebingen  
Duitsland  
Tel: +49 (0) 7431 140

ISO 9001 certificaat voor kwaliteitsmanagement  
ISO 14001 certificaat voor milieumanagement

Technische wijzigingen voorbehouden.  
© 07/2017 Mettler-Toledo (Albstadt) GmbH  
Gedrukt in Duitsland 30282240  
Global MarCom 2313 MC/JB

[www.mt.com/freshbase](http://www.mt.com/freshbase)

Meer informatie

