

电子台秤



BBA238 台秤

全不锈钢结构

焊接密封称重传感器

容量从3kg到600kg

操作简单，维护简便

大屏、高亮度显示器



耐用、可靠、准确
适用于恶劣环境的应用

METTLER TOLEDO

经济型解决方案 用于卫生环境

对于潮湿，需要冲洗的*工业环境，BBA238台秤是一种坚固、经济的台秤。

适用于：简单称重，检重称重，具有平均单重优化的计数，累加以及动物等称重功能。

简单方便的菜单配置，以及直观的设置多种不同的功能使得BBA238更容易使用。它不需要复杂的培训，并能使工作变得高效。

BBA238标配一个标准的RS232接口，允许连接打印机或与计算机进行通讯；并且能使用选配的内置式充电电池。

* 仪表(IP66/IP67)只适用于轻度冲洗 - 不得使用蒸汽或高压。。

技术规格

显示器	7-位, 7-段LCD显示器 白色背光 高度: 60mm 稳定时间 <1 秒.	防护	仪表: IP66/IP67 秤台/称重传感器: IP68/IP69k
准确度	III级	材料	仪表外壳: 不锈钢AISI304 秤台框架: 不锈钢AISI304 秤盘及立柱: 不锈钢AISI304
电源	85...264 VAC, 50/60 Hz	称重传感器	不锈钢, 焊接密封
可充电电池	内置镍氢可充电电池组, 独立运行时间>80小时(选配)	应用	简单称重, 检重称重, 计数, 累加, 动物称重
计量单位	kg, lb, g, oz	特点	日期和时间(RTC), x10, 打印, 单位切换, 目标储存
数据接口	RS232		



台面尺寸, 容量/分度值

型号	台面尺寸	最大容量							传感器线长
		3 kg	6 kg	15 kg	30 kg	60 kg	150 kg	300 kg	
BBA238-8A	240 x 300mm								2.5m
BBA238-8BB	300 x 400mm				30 kg	60 kg			2.5m
BBA238-8B	400 x 500mm				30 kg	60 kg	150 kg		2.5m
BBA238-8BC	500 x 650mm					60 kg	150 kg	300 kg	2.5m
BBA238-8CC	600 x 800mm					60 kg	150 kg	300 kg	2.5m
检定分度 1 x 3000e									
检定精度		1 g	2 g	5 g	10 g	20 g	50 g	100 g	200 g
最小容量		20 g	40 g	100 g	200 g	400 g	1kg	2 kg	4 kg

型号命名示例:
规格240 x 300 mm / 6 kg: BBA238-8A6

置零范围 = 满量程的2%
工作温度 = -10°C到+40°C

上电清零 = 满量程的18%
去皮范围: 0到满量程

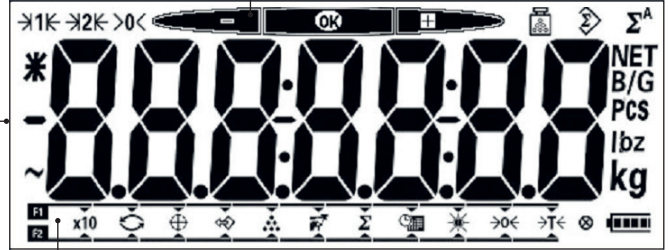
高清晰显示器

BBA238台秤配备了大型60mm(高度)LCD显示器,具有白色可调背光,在任何照明条件下都有出色的可读性。



即时状态指示

利用即时状态指示,能方便、准确地执行检重称重。同时目标重量设置简单,从而能提高整个称重过程的准确性。



创新的人机界面

除了5个常用的轻触薄膜按键外(电源开/关,置零,去皮,清除,打印),BBA238首次配备了两个可自由定义的功能键(F1和F2)。这允许用户在不同功能之间快速、方便的切换。

实时监控

始终能容易地看到所有功能(在功能键上直接选择)和当前秤状态,为您提供了良好的视野。

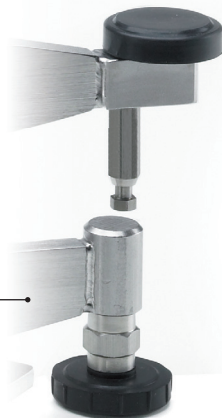
容易清理

开放、坚固和一目了然的秤台设计,以及密封的称重传感器,允许有效的清理,并能帮助减少可能的细菌污染。

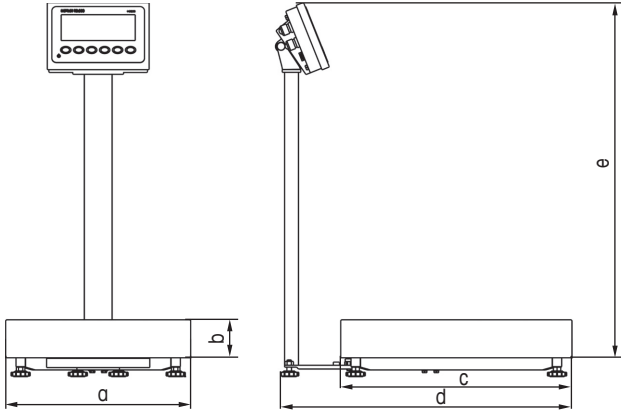
IP68 IP69k

杰出的过载保护

精心设计的过载限位提供了最佳的保护,防止称重传感器损坏。方便调节的秤脚允许可靠、精确的台秤找平。



外形尺寸



外形尺寸(mm)	a	b	c	d	e
BBA238-8A	240	98	300	434.5	487
BBA238-8BB	300	109	400	531	487
BBA238-8B...	400	135	500	631	807
BBA238-8BC...	500	139.5	650	780.5	1047
BBA238-8CC...	600	140	800	930.5	1047

附件 (不锈钢)

立柱

高度 120 mm
高度 330 mm
高度 660 mm
高度 900 mm



台式安装支架

用于 IND236

订货号

72 229 393
72 198 702
72 198 703
72 198 704

小车, 不锈钢

小车(用于BC-规格的秤台)
小车(用于CC-规格的秤台)

72 225 939
72 225 940



METTLER TOLEDO Service



cn.mt.com

访问网站, 获得更多信息

梅特勒-托利多

工业/商业衡器及系统

地址: 江苏省常州市新北区太湖西路111号
邮编: 213125
电话: 0519-86642040
传真: 0519-86641991
E-mail: ad@mt.com

实验室/过程检测/产品检测设备

地址: 上海市桂平路589号
邮编: 200233
电话: 021-64850435
传真: 021-64853351
E-mail: ad@mt.com



北京分公司
电话: 010-58523688
传真: 010-58523699

天津分公司
电话: 022-23195151
传真: 022-23268484

西安分公司
电话: 029-87203500
传真: 029-87203501

哈尔滨分公司
电话: 0451-53009858
传真: 0451-53009855

杭州分公司
电话: 0571-85271808
传真: 0571-85271858

重庆分公司
电话: 023-62955091
传真: 023-62955087

成都分公司
电话: 028-85975916
传真: 028-85975125

贵阳分公司
电话: 0851-5820050
传真: 0851-5880814

广州分公司
电话: 020-32068786
传真: 020-32069978

厦门分公司
电话: 0592-2070609
传真: 0592-2072086

昆明分公司
电话: 0871-3156835
传真: 0871-3154843

南宁分公司
电话: 0771-5597782
传真: 0771-5597792

新疆分公司
电话: 0991-3736253
传真: 0991-3719404

长春办事处
电话: 0431-84664598
传真: 0431-84649901

沈阳办事处
电话: 024-22781766
传真: 024-22781655

大连办事处
电话: 0411-62631997
传真: 0411-62631949

青岛办事处
电话: 0532-85768231
传真: 0532-85766382

济南办事处
电话: 0531-86027658
传真: 0531-86027656

合肥办事处
电话: 0551-2918490
传真: 0551-2918493

南京办事处
电话: 025-86898266
传真: 025-86898267

徐州办事处
电话: 0516-85936099
传真: 0516-85936100

上海办事处
电话: 021-64950022
传真: 021-64850730

宁波办事处
电话: 0574-87065371
传真: 0574-87065370

武汉办事处
电话: 027-85712292
传真: 027-83800051

南昌办事处
电话: 0791-83874768
传真: 0791-83874968

长沙办事处
电话: 0731-82280150
传真: 0731-82280170

郑州办事处
电话: 0371-65628818
传真: 0371-65629020

深圳办事处
电话: 0755-83289921
传真: 0755-83289920

石家庄办事处
电话: 0311-86030316
传真: 0311-86030326

兰州办事处
电话: 0931-8423129
传真: 0931-8423269

包头办事处
电话: 0472-2889210
传真: 0472-2889210