

Ruimte optimaliseren

Omzet verhogen



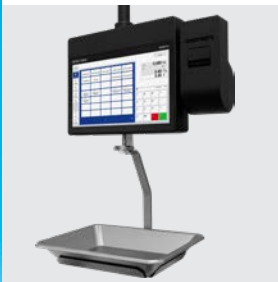
Verkoopstimulerend ontwerp

De FreshWay H maakt winkelmarketing mogelijk dankzij de uitstekende vermogensreserves voor digitale reclamecampagnes op het POS met veel grafische elementen. Het heldere 15,6-inch klantdisplay verhoogt de winst met verkoopstimulerende aanbiedingen.



Ergonomische bediening

Dankzij het grote display en de eenvoudige, snelle bediening van de FreshWay H, is deze weegschaal niet alleen ergonomisch, maar ook gebruiksvriendelijk voor het personeel. Dit garandeert een snelle en foutloze weegfunctie en optimale bedrijfsprocessen, zelfs wanneer het druk is.



Duurzame behuizing

De stootbestendige aluminiumbehuizing met antikleefoppervlak beschermt de FreshWay H weegschaal tegen gemorst materialen, zuren, zouten en vetten. Hierdoor is deze weegschaal ideaal voor gebruik op de lange termijn, zelfs in veeleisende retailomgevingen.



Groot assortiment printers

De FreshWay H hangweegschaal is verkrijgbaar met diverse printers voor bonnen en etiketten. De optionele 2-inch etiketprinter is ideaal voor het afdrukken van herkomstcertificaten en praktische bereidingstips.



FreshWay H

De nieuwe generatie weegschalen

De computergestuurde FreshWay H hangweegschaal stelt retailers in staat de ruimte op hun toonbank te optimaliseren en op effectieve wijze hun producten onder de aandacht van hun klanten te brengen. FreshWay H combineert de voordelen van een ruimtebesparende hangweegschaal met die van een groot 15,7-inch klantdisplay dat kan worden ingezet om de verkoop te stimuleren.

Het robuuste, op uitstekende prestaties gerichte ontwerp van de FreshWay H garandeert een toekomstbestendige en geavanceerde weegtechnologie zelfs in de meest veeleisende retailomgevingen. Het ergonomische ontwerp ondersteunt het verkooppersoneel dankzij de eenvoudige en handige bediening, met als gevolg een zeer eenvoudige en optimale klantenservice.

Technische informatie

FreshWay H

Bedieningsdisplay

- 15,6-inch (39,6 cm) functioneel TFT-touchscreen met heldere led-achtergrondverlichting en een groot contrast - Schermresolutie: 1,366 x 786 pixels

Klantdisplay

- 15,6-inch (39,6 cm) klantdisplay met heldere led-achtergrondverlichting en een groot contrast - Schermresolutie: 1,366 x 786 pixels

Printer

- Afdrukbreedte: 56 mm
- Papierbreedte: 44-62 mm
- Afdruksnelheid: tot 150 mm/sec.
- Afdrukresolutie: 8 dots/mm
- Aparte knop voor papiertoevoer
- 2-inch bonnenprinter
 - Roldiameter: 70 mm
 - Automatische papiersnijder
- 2-inch linerless printer
 - Roldiameter: 120 mm
 - Automatische papiersnijder
- 2-inch etiketprinter
 - Roldiameter: 120 mm

Processor

- Intel® processor

Dataopslag

- LPDDR4 RAM (Low Power Double Data Rate RAM)

Besturingssysteem

- Microsoft Windows®

Weegschalsoftware

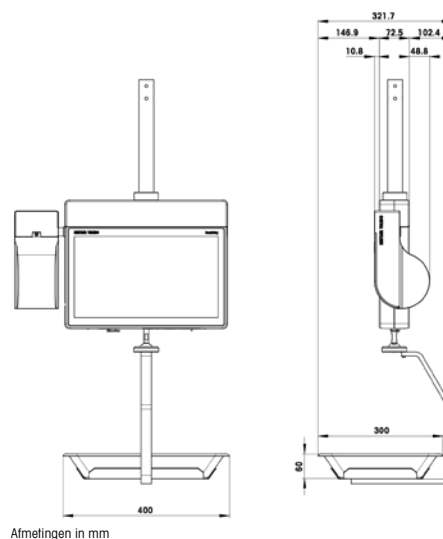
- UC3-applicatie
- Besturingssoftware voor VCO-applicaties van derden

Behuizing

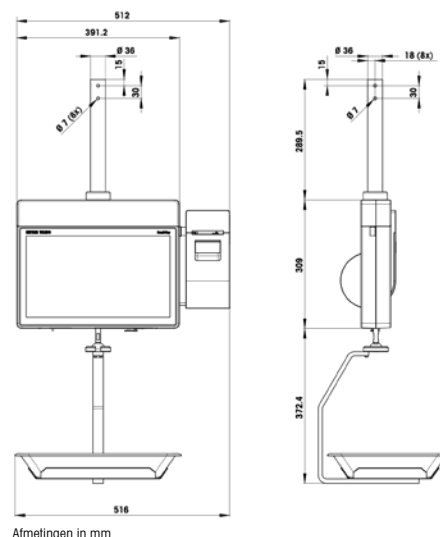
- Stootbestendige behuizing van gegoten aluminium
- Behuizingoppervlak met antikleeflaag
- Kleur: zwart

Weegbereik	6 kg / 15 kg
Schaalverdeling	2 g / 5 g
Minimale belasting	40 g

Intel is een gedeponeerd handelsmerk van Intel Corporation in de VS en/of in andere landen. Microsoft® en Windows® zijn gedeponeerde handelsmerken van Microsoft Corporation in de Verenigde Staten en/of andere landen.



Afmetingen in mm



Afmetingen in mm

www.mt.com

Meer informatie

METTLER TOLEDO Groep

Retail Divisie

Lokaal contact: www.mt.com/contacts

Technische wijzigingen voorbehouden

©07/2021 METTLER TOLEDO. Alle rechten voorbehouden

Documentnr. 30552055 A

MarCom Industrial

