

Tischwaage



BBA236-Tischwaage

Edelstahlkonstruktion

Höchstlasten von 3 bis 600 kg

Zugelassen gemäss OIML

Intuitive Bedienung

Grosse und helle Anzeige

Zuverlässiges und kosteneffizientes Wägen
Langlebig in anspruchsvollen Anwendungen

METTLER TOLEDO

Die wirtschaftliche Lösung

Entwickelt für anspruchsvolle Umgebungen

Die Edelstahlwaage BBA236 ist eine robuste und kostengünstige Waage für den vielseitigen Einsatz in trockenen und spritzwassergefährdeten Industrieumgebungen.

Als wahre Komplettlösung ist die BBA236 für eine Vielzahl von Wägaufgaben ausgelegt. Sie ist eine kostengünstige Wahl für einfaches und schnelles Wägen, Plus/Minus-Kontrollwägen, Stückzählen mit APW-Optimierung, Summieren und das Wägen von Tieren.

Das einfache Setup der Menükonfiguration ist unkompliziert und intuitiv, sodass die zahlreichen verfügbaren Funktionen des BBA236 einfach zu bedienen sind. Die Waage erfordert nur kurze Bedienschulungen und verbessert nachweislich die Produktionseffizienz.

Das BBA236-Terminal verfügt über eine RS232-Schnittstelle für den Anschluss an einen Drucker oder PC. Für den mobilen Betrieb ist auch ein optionaler integrierter Akku erhältlich.

Innovativ und benutzerfreundlich

Zusätzlich zu den fünf taktilen und schnell ansprechenden Standardtasten (Ein/Aus, Nullstellung, Tara, Löschen, Drucken) verfügt die BBA236 über zwei frei definierbare Funktionstasten (F1 und F2). Diese ermöglichen ein schnelles und einfaches Umschalten zwischen verschiedenen verfügbaren Funktionen.

Einfache Reinigung

Das offene, robuste und unkomplizierte Plattformdesign ermöglicht eine effiziente Reinigung und verringert die Möglichkeit einer Bakterienkontamination.

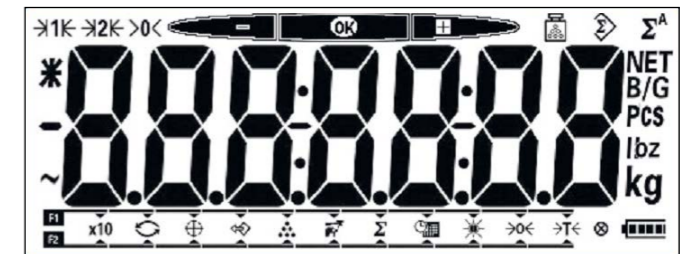


Gut ablesbare Anzeige

Für ausgezeichnete Ablesbarkeit unter verschiedensten Lichtverhältnissen verfügt die BBA236-Waage über eine grosse 60 mm hohe LCD-Anzeige mit einstellbarer weisser Hintergrundbeleuchtung.

Sofortige Statusanzeige

Einfaches und genaues Plus-/Minus-Kontrollwägen mit sofortiger Statusanzeige. Die Einstellung des Zielgewichts ist einfach und verbessert die Gesamtprozessgenauigkeit.



Jederzeit vollständige Kontrolle

Alle (direkt über die Funktionstasten ausgewählten) Funktionen und der gegenwärtige Waagenstatus können jederzeit ohne Probleme eingesehen werden und bieten einen guten Überblick für eine ergonomische Bedienung.

Hervorragender Überlastschutz

Optimal eingebaute und speziell justierte Überlastanschläge bieten ein Höchstmass an Schutz für die Wägezelle. Leicht verstellbare Füße ermöglichen eine zuverlässige und präzise Nivellierung der Waage.

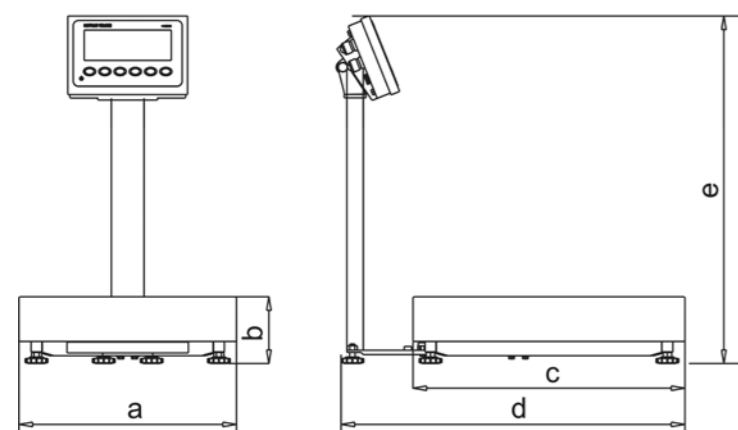


Technische Daten

Standardkonfigurationen

Modell	Plattformgrösse	Maximale Wägekapazität							Kabellänge	
BBA236-5QA	228 x 228 mm	3 kg	6 kg						1,5 m	
BBA236-5A	240 x 300 mm	3 kg	6 kg	15 kg					1,5 m	
BBA236-5QB	305 x 305 mm			15 kg	30 kg	60 kg			2 m	
BBA236-5BB	300 x 400 mm				30 kg	60 kg			2 m	
BBA236-5B	400 x 500 mm				30 kg	60 kg	150 kg		3 m	
BBA236-5BC	500 x 650 mm					60 kg	150 kg	300 kg	3 m	
BBA236-5CC	600 x 800 mm					60 kg	150 kg	300 kg	3 m	
Eichfähige Auflösung Klasse III Einbereich – 1 x 3 000e										
Eichfähige Ablesbarkeit (e min.)		1 g	2 g	5 g	10 g	20 g	50 g	100 g	200 g	
Mindestlast		20 g	40 g	100 g	200 g	400 g	1 000 g	2 000 g	4 000 g	
Wägen und Messen – allgemeine Schwellenwerte										
Vorlastbereich	[%]	18 % der Höchstlast								
Nullsetzbereich	[%]	2 % der Höchstlast								
Tarierbereich	[kg]	Subtraktiv von 0 bis zur Höchstlast								
Temperaturbereich	[°C]	-10 °C bis +40 °C								

Abmessungen



Abmessungen		a	bmin	c	d	emin
BBA236-5QA	mm	228	85,6	228	365	490
BBA236-5A	mm	240	85,6	300	435	490
BBA236-5QB	mm	305	96,6	305	440	490
BBA236-5BB	mm	300	96,6	400	525	490
BBA236-5B	mm	400	100,1	500	645	820
BBA236-5BC	mm	500	110,8	650	780	1 060
BBA236-5CC	mm	600	132	800	935	1 060

Allgemeine technische Daten

Anzeige	LCD-Anzeige mit 7 Ziffern, 7 Segmenten und weisser Hintergrundbeleuchtung Höhen: 60 mm Stabilisierungszeit < 1 s	
Eichfähige Auflösung	OIML Class III, 3 000e	
Auflösung typ.	15 000d	
Stromversorgung	85 bis 264 VAC, 50/60 Hz	
Wiederaufladbarer Akku	Integrierter wiederaufladbarer Metallhydrid-Akku für > 80 Stunden autonomen Betrieb (optional)	
Masseinheiten	kg, lb, g, oz	
Datenschnittstelle	RS232	
Schutzart	Indikator	IP66/IP67
	Plattform/Wägezelle	IP65
Material	Indikatorgehäuse	Edelstahl AISI304
	Plattformrahmen	Edelstahl AISI304
	Lastplatte und Stativ	Edelstahl AISI304
Wägezelle	Aluminium, vergossen	
Anwendungen	Einfaches Wägen, Plus-/Minus-Kontrollwägen, Zählen, Summieren, Wägen von Tieren	
Funktionen	Datum und Uhrzeit (Echtzeituhr), X10, Druckfunktion, Umschalten zw. Einheiten, Speichern des Zielwerts	

Zubehör

Artikelnr.	Bezeichnung	Beschreibung
30674166	Belegdrucker APR320	Eignet sich für die Rückverfolgbarkeit von Ausdrucken
72229393	Offenes Stativ 120 mm, Edelstahl	Passend für alle Plattformgrößen
72198702	Offenes Stativ 330 mm, Edelstahl	Passend für alle Plattformgrößen
72198703	Offenes Stativ 660 mm, Edelstahl	Passend für alle Plattformgrößen
72198704	Offenes Stativ 900 mm, Edelstahl	Geeignet für alle Plattformen grösser als A-Grösse
30253326	Rollenbahn 400 x 500 mm, Edelstahl	Geeignet für Plattformen Grösse B. Rollen zur Breitseite der Plattform
30253328	Rollenbahn 500 x 650 mm, Edelstahl	Geeignet für Plattformen Grösse BC. Rollen zur Breitseite der Plattform
30253330	Rollenbahn 600 x 800 mm, Edelstahl	Geeignet für Plattformen Grösse CC. Rollen zur Breitseite der Plattform
30253327	Rollenbahn 400 x 500 mm, Edelstahl	Geeignet für Plattformen Grösse B. Rollen zur Längsseite der Plattform
30253329	Rollenbahn 500 x 650 mm, Edelstahl	Geeignet für Plattformen Grösse BC. Rollen zur Längsseite der Plattform
30253331	Rollenbahn 600 x 800 mm, Edelstahl	Geeignet für Plattformen Grösse CC. Rollen zur Längsseite der Plattform
72255840	Mit Säulenmontagehalterung	Geeignet für IND236-Säulenmontage
22021070	Tischmontagehalterung	Geeignet für IND236-Tischmontage
30676769	Wägeplatte aus Edelstahl AISI 316/240 x 300 mm	Geeignet für Plattformen Grösse A
30676770	Wägeplatte aus Edelstahl AISI 316/300 x 400 mm	Geeignet für Plattformen Grösse BB
30676771	Wägeplatte aus Edelstahl AISI 316/400 x 500 mm	Geeignet für Plattformen Grösse B
30676772	Wägeplatte aus Edelstahl AISI 316/228 x 228 mm	Geeignet für Plattformen Grösse QA
30676773	Wägeplatte aus Edelstahl AISI 316/305 x 305 mm	Geeignet für Plattformen Grösse QB
30676774	Wägeplatte aus Edelstahl AISI 316/500 x 650 mm	Geeignet für Plattformen Grösse BC
30676775	Wägeplatte aus Edelstahl AISI 316, Dicke 2,0 mm, 600 x 800 mm	Geeignet für Plattformen Grösse CC
30676776	Wägeplatte aus Edelstahl AISI 316, Dicke 2,5 mm, 600 x 800 mm	Geeignet für Plattformen Grösse CC

Unsere massgeschneiderten Servicelösungen Für Ihre Geräteanforderungen

METTLER TOLEDO Service liefert Ressourcen zur Verbesserung Ihrer Effizienz, Leistung und Produktivität in Form von Servicepaketen, die Ihren betrieblichen Anforderungen entsprechen, die Lebensdauer Ihrer Ausrüstung maximieren und Ihre Investition in die Wägelösung schützen.

► www.mt.com/IND-Service

Professionelle Installation



Die Installationservices unterstützen Sie in Ihrer einzigartigen Produktionssituation:

- Professionelle IQ/OQ/PQ/MQ-Dokumentation
- Erstkalibrierung und Bestätigung der Geräteeignung
- Installationen in Ex-Bereichen

Erweiterte Gewährleistung



Fügen Sie zwei Jahre vorbeugende Wartung und Reparatur für den Schutz Ihrer Investition in eine Anzeige oder ein vollständiges System sowie für maximale Produktivität und Budgetkontrolle hinzu.

Erhalten Sie langfristig die Genauigkeit aufrecht



Erhalten Sie professionelle Anleitung, (GWP Verification™) einschliesslich eines Routineprüfungsplans, der vier Schlüsselfaktoren zur Maximierung Ihrer Effizienz und Sicherstellung der Qualität festlegt:

- Durchzuführende Tests
- Einzusetzende Gewichte
- Prüfhäufigkeit
- Anzuwendende Toleranzen

Geplante Wartung



Vollständige vorbeugende Wartungspläne decken Inspektion, Funktionsprüfung und proaktiven Austausch von Verschleisstteilen ab.

Gesundheits-Checks enthalten eine vollständige Beurteilung des aktuellen Gerätezustands mit professionellen Wartungsempfehlungen.

Kalibrieren für Qualität und Konformität

GWP®

Das professionelle Accuracy Calibration Certificate (ACC) bestimmt die Messunsicherheit im Gebrauch über den gesamten Wägebereich. Die entsprechenden Anhänge geben für spezifische angelegte Toleranzen eindeutige Pass-/Fail-Ergebnisse an, darunter Eignung (GWP®), OIML R76, NTEP HB44 und weitere Auflagen.

www.mt.com/BBA236

Weitere Informationen unter

METTLER TOLEDO Group

Industrial Division

Ansprechpartner vor Ort: www.mt.com/contacts

Technische Änderungen vorbehalten

©01/2022 METTLER TOLEDO. Alle Rechte vorbehalten.

Dokumentnr. 30086837 B

MarCom Industrial

METTLER TOLEDO Service

